



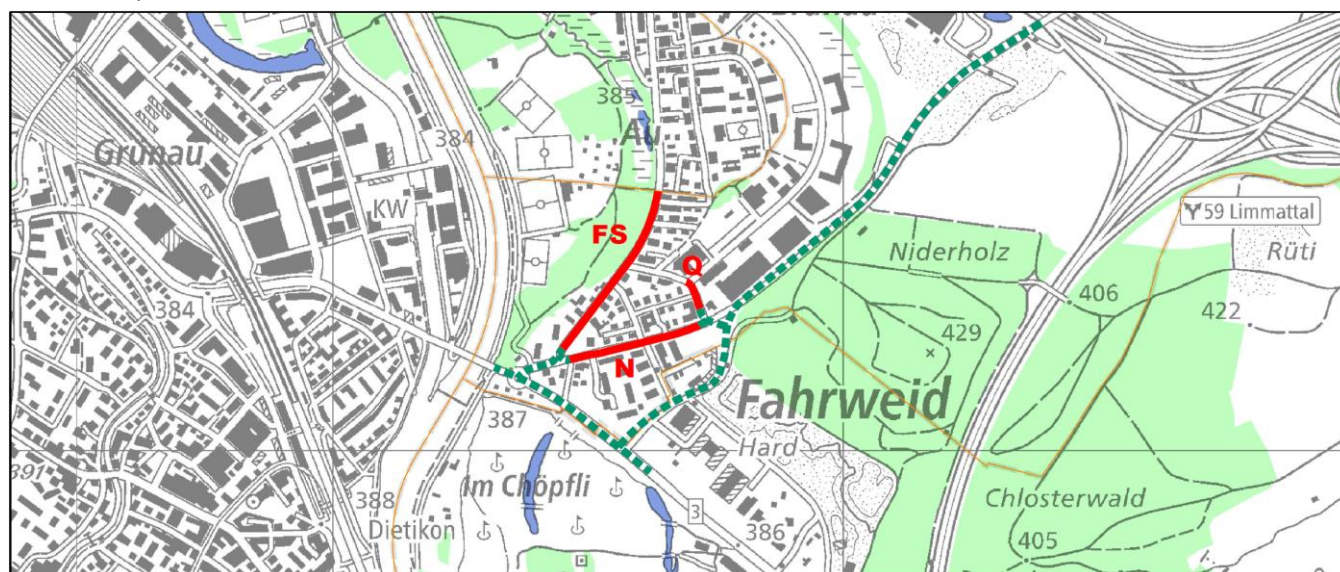
Bauprojekt

Strassenraumgestaltung Fahrweid

Fahrweidstrasse Süd, Niederholz- und Querstrasse
Strassenbau

Technischer Bericht

Übersichtsplan



Gemeinde Weiningen
Badenerstrasse 15
8104 Weiningen

WBI AG
Wehntalerstrasse 190, 8105 Regensdorf
Tel. 043 343 72 00
www.wbi.ch, info@wbi.ch



Dok Nr. 18 094.02.151

Index	Erstellt	Geprüft	Datum
-	fl	jh	10.09.24
A			
B			
C			
D			

i:\projekte wbi\18 000\18 094 weiningen, strassenraumgestaltung
fahrweid\500_projektierung\530_bauprojekt\fahrweid süd\02 - 18 094.02.151-00

INHALT

1	AUSGANGSLAGE	4
1.1	EINLEITUNG	4
1.2	AUFGABENSTELLUNG UND ZIELSETZUNG	4
1.3	ANGRENZENDE PROJEKTE	4
2	GRUNDLAGEN.....	5
2.1	PROJEKTSPEZIFISCHE GRUNDLAGEN.....	5
2.2	PERIMETER	5
2.3	ZUSTANDSERFASSUNG	6
2.3.1	Fahrweidstrasse	6
2.3.2	Niederholzstrasse.....	7
2.3.3	Hardwaldstrasse.....	7
2.3.4	Querstrasse	7
2.3.5	Velorouten	7
2.3.6	Öffentlicher Verkehr	7
3	STRASSENPROJEKT.....	8
3.1	FAHRWEIDSTRASSE „SÜD“	8
3.1.1	Allgemeines	8
3.1.2	Linienführung	8
3.1.3	Längenprofil	9
3.1.4	Normalprofil.....	9
3.2	„ALTE“ NIEDERHOLZSTRASSE	9
3.2.1	Allgemeines	9
3.2.2	Linienführung	10
3.2.3	Längenprofil	10
3.2.4	Normalprofil.....	10
3.3	QUERSTRASSE.....	11
3.3.1	Allgemeines	11
3.3.2	Längenprofil	11
3.3.3	Normalprofil.....	11
3.4	BUSHALTESTELLE „FAHRWEID, LIMMATBRÜCKE“	11
3.5	FUSSGÄNGERÜBERGANG GÄRTLWEG.....	12
3.6	STRASSENRAUMGESTALTUNG	12
3.7	VERKEHRSANORDNUNG UND SIGNALISATION	13
3.7.1	Zone 30.....	13
3.7.2	Lastwagenfahrverbot	13
3.8	BELÄGE	14
3.8.1	Bestehender Belagsaufbau	14
3.8.2	Projektierter Belagsaufbau.....	14
3.9	FUNDATION	15
3.9.1	Bestehende Foundation	15
3.9.2	Projektierte Foundation	15
3.10	OBERFLÄCHENENTWÄSSERUNG	16
3.11	ÖFFENTLICHE BELEUCHTUNG	16

4	WERKLEITUNGEN	16
4.1	ALLGEMEINES	16
4.2	KANALISATION.....	17
4.3	WASSERLEITUNG	17
4.4	LIMECO (FERNWÄRME)	17
4.5	EKZ.....	17
4.6	ENERGIE 360° (ERDGAS)	17
4.7	SWISSCOM.....	17
4.8	SUNRISE.....	17
5	ÄUSSERUNG VON BEGEHREN §12 STRG	17
6	MITWIRKUNG DER BEVÖLKERUNG §13 STRG	18
7	TERMINE	18
7.1	RAHMENTERMINE	18
8	LÄRMSCHUTZ	18
9	LAND UND RECHTE	18
9.1	LANDERWERB	18
10	KOSTEN	19
10.1	KOSTENVORANSCHLAG	19
10.2	KOSTENZUWEISUNG	19
 ANHANG 1: BERICHT ZU DEN EINGEGANGENEN EINWENDUNGEN UND STELLUNGNAHMEN		
 ANHANG 2: LÄRMGUTACHTEN FAHRWEIDSTRASSE		
 ANHANG 3: ABSICHTSERKLÄHRUNG DER GEMEINDE GEROLDSWIL ZUM LASTWAGENFAHRVER-BOT AUF DER FAHRWEIDSTRASSE		
 ANHANG 4: FUSSGÄNGERQUERUNG FAHRWEIDSTRASSE / GÄRTLIWEG		

1 AUSGANGSLAGE

1.1 Einleitung

Mit dem Ausbau des Gubristtunnels sind flankierende Massnahmen im Bereich des umliegenden Strassennetzes vorgesehen. Hierzu gehört unter anderem die Umfahrung des Wohnquartiers Fahrweid.

Mit dem Bau der Limmattalbahn konzentriert sich zudem der Verkehr auf die Überlandstrasse, welche angrenzend am Wohnquartier Fahrweid vorbeiführt. Im Rahmen einer kantonalen Planungsstudie wurde ein Verkehrskonzept für die Niederholz-, die Überlandstrasse sowie die angrenzenden Gemeindestrassen erarbeitet.

Aus der Planungsstudie gehen folgende Massnahmen hervor:

- Umfahrung des Wohnquartiers Fahrweid durch Umlegung der bestehenden Niederholzstrasse (Kantonsprojekt)
- Umgestaltung der Überlandstrasse (Kantonsprojekt)
- flankierende Massnahmen im Wohnquartier Fahrweid (Gemeindeprojekt mit 30er Zone etc.)

Die Umsetzung der Massnahmen basieren auf einem Betriebs- und Gestaltungskonzept. Dabei stehen die Projekte im Wohnquartier Fahrweid, der Niederholzstrasse und Umfahrungsstrasse in Abhängigkeit zueinander. Die bauliche Realisierung der verschiedenen Projekte setzen eine gute Abstimmung voraus.

Um die Wirksamkeit der geplanten Quartierumfahrung zu erreichen, muss der Durchgangsverkehr unterbunden oder zumindest eingeschränkt werden. Hierzu wird die Verkehrsführung zugunsten einer siedlungsorientierten Gestaltung angepasst. Die Fahrbahnen der „alten“ Niederholzstrasse und der Fahrweidstrasse werden verschmälert und eine Tempo-30-Zone eingeführt.

1.2 Aufgabenstellung und Zielsetzung

Mit der Umsetzung des Gestaltungskonzeptes werden folgende Ziele verfolgt:

- Umsetzung der flankierenden Massnahmen
- Erhöhung der Verkehrssicherheit
- Instandsetzung der Strassen, welche sich in einem sehr schlechtem Bauwerkszustand befinden und teilweise von bereits realisierten Projekten nur provisorisch instand gestellt wurden.
- Umgestaltung des Verkehrsraums auf Basis des Gestaltungskonzeptes vom Juni 2017, genehmigt durch die Gemeindeversammlung vom 11.04.2019.
- Behindertengerechter Ausbau der Bushaltestelle „Fahrweid Limmatbrücke“
- Anpassung/Erneuerung der öffentlichen Beleuchtung
- Anpassung/Erneuerung der Strassenentwässerung mit teilweiser Versickerung

1.3 Angrenzende Projekte

Die zum Gestaltungskonzept gehörige „neue“ Niederholzstrasse und Überlandstrasse werden unter der Leitung des Tiefbauamtes der Baudirektion Kanton Zürich erstellt und ausgebaut. Voraussetzung für die Realisierung des Gestaltungskonzeptes im Quartier Fahrweid ist, dass die Arbeiten an den Kantonsstrassen „neue“ Niederholzstrasse und Überlandstrasse abgeschlossen sind.

Begründet mit einer Projektänderung am Kantonsprojekt, kam es im Rahmen des Bewilligungsverfahrens zu erheblichen Verzögerungen im Projektablauf. Dementsprechend wurde der Baubeginn dieses

kantonales Projekt (vorbehältlich allfälliger Rechtsmittelverfahren im Submissionsverfahren) in das Jahr 2025 verschoben. Die Bauzeit beträgt etwa 2 Jahre.

Im Rahmen des Auflageprojekts nach § 16/17 StrG wird auch das ASTRA betreffend des „Agglomerationsprogramm Limmattal, 4. Generation“ in die Anhörung miteinbezogen.

2 GRUNDLAGEN

2.1 Projektspezifische Grundlagen

- Betriebs- und Gestaltungskonzept „Strassenraumgestaltung Fahrweid“, Metron Verkehrsplanung AG, Juni 2017
- Betriebs- und Gestaltungskonzept „Fahrweidstrasse“, Metron Verkehrsplanung AG, Juni 2017
- Materialtechnische Zustandserfassung Fahrbahn, Consultest AG, September 2019
- Vorprojekt Strassenraumgestaltung Fahrweid, WBI, Januar 2020
- Lärmgutachten Tempo 30 Fahrweidstrasse, Grollmund + Partner AG, Mai 2020

2.2 Perimeter

Der Projektperimeter des die Gemeinde Weiningen betreffenden Betriebs- und Gestaltungskonzept „Strassenraumgestaltung Fahrweid“ umfasst:

- die Fahrweidstrasse „Süd“ (zwischen Niederholzstrasse und Gemeindegrenze Geroldswil)
- die Fahrweidstrasse „Nord“ (zwischen Brunaustrasse und Gemeindegrenze Geroldswil)
→ Separates Projekt, bereits realisiert und abgerechnet.
- die Niederholzstrasse (zwischen der Fahrweidstrasse und Querstrasse)
- die Hardwaldstrasse (zwischen Niederholzstrasse und Fahrweidstrasse)
→ Im Rahmen von Werkleitungsarbeiten bereits realisiert.
- die Querstrasse (zwischen Niederholzstrasse und Brunaustrasse + Gestaltungselemente zwischen Brunau- und Fahrweidstrasse)
→ Belagsarbeiten zwischen Brunau- und Fahrweidstrasse im Rahmen von Werkleitungsarbeiten bereits realisiert.

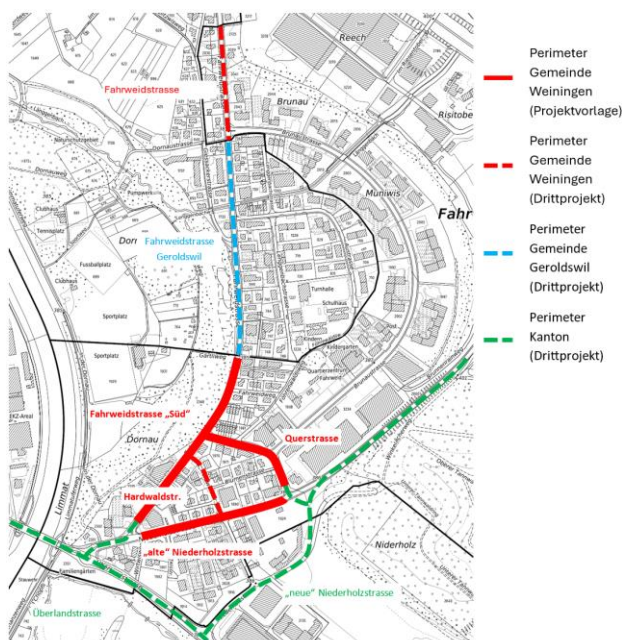


Abbildung 1 Perimeter Betriebs- und Gestaltungskonzept

Die Fahrweidstrasse ist unterteilt in 3 Abschnitte:

- Fahrweidstrasse „Nord“ (Gemeinde Weiningen – nicht Projektgegenstand da bereits realisiert)
- Fahrweidstrasse „Geroldswil“ (Gemeinde Geroldswil – nicht Projektgegenstand und bereits realisiert)
- Fahrweidstrasse „Süd“ (Gemeinde Weiningen – Projektvorlage)

Die Fahrweidstrasse „Nord“ (Gemeinde Weiningen) und die Fahrweidstrasse „Geroldswil“ umfassen im Gegensatz zur Fahrweidstrasse „Süd“ keine flankierenden Massnahmen zum Nationalstrassenvorhaben „Ausbau Nordumfahrung Zürich“. Dadurch konnten die Fahrweidstrasse „Geroldswil“ und die Fahrweidstrasse „Nord“ unabhängig vom vorgesehenen Gesamtverkehrskonzept realisiert werden. Beide Gemeinden haben im Zuge der vorausgegangenen Werkleitungsbauarbeiten in der Fahrweidstrasse eine Instandsetzung des Strassenoberbaus und der Bushaltestellen bereits vollzogen.

Im Januar 2020 wurden bei den drei oben aufgeführten Projekten die Auflage nach Strassengesetz §12+13 durchgeführt. Während dem gleichen Zeitraum wurde auch das TBA Projekt 84S81149, 003 Überlandstrasse und 606 Niederholzstrasse vom kantonalen Tiefbauamt nach Strassengesetz §12+13 öffentlich aufgelegt. In der Äusserung nach §12 Strassengesetz hat sich das TBA gegen eine vorzeitige Festsetzung der kommunalen Strassenraumgestaltung nach §15 Strassengesetz ausgesprochen. Nach Abschluss des TBA Projektes 84S81149 Aus- und Neubau Niederholzstrasse ist vorgesehen, dass die Niederholzstrasse im Abschnitt Fahrweid bis Querstrasse rückklassiert und der Gemeinde abgetreten wird. Dies hat laut dem Äusserungsbegehren vom TBA vom 26. Februar 2020 zur Folge, dass die Gemeinde eine Festsetzung nach §15 Strg der Strassenraumgestaltung erst nach Vollzug der Eigentumsübertragung erfolgen kann. Aufgrund des Begehrens von Seiten des kantonalen Tiefbauamtes hat sich der Gemeinderat Weiningen dazu ausgesprochen, beim Abschnitt Fahrweidstrasse „Nord“ lediglich eine normgerechte Instandsetzung von Strasse und Bushaltestelle (ohne Strassenraumgestaltung) umzusetzen. Somit wurden die Abschnitte „Fahrweidstrasse Nord“ und „Fahrweidstrasse Süd“ in zwei Projekte aufgeteilt. Um die Realisierung der Fahrweidstrasse ab Gemeindegrenze Weiningen / Geroldswil in Richtung Norden voranzutreiben, hat sich der Gemeinderat entschieden das Bewilligungsverfahren für den Abschnitt Fahrweidstrasse „Nord“ vorzuziehen. Mit diesem Vorgehen konnte die Fahrweid Geroldswil und der Abschnitt „Nord“ Weiningen im oberen Bereich bereits vorzeitig eine komplette Instandstellung erfahren, was die Gemeinde den Einwohnern nach den langanhaltenden Bauarbeiten schuldig war.

2.3 Zustandserfassung

2.3.1 Fahrweidstrasse

Die Fahrweidstrasse ist als Sammelstrasse klassiert und steht im Eigentum der Gemeinden Weiningen und Geroldswil. Sie bildet die Verbindung zwischen Dietikon und Geroldswil. Die Fahrweidstrasse verläuft von der Niederholzstrasse in Richtung Norden und befindet sich auf einer Länge von ca. 300 m auf dem Gemeindegebiet Weiningen. Anschliessend durchquert die Fahrweidstrasse auf ca. 400 m das Gemeindegebiet von Geroldswil, um danach erneut Weiningen Gemeindegebiet zu durchqueren. Daher ist die Weiningen Fahrweidstrasse in einen Teilabschnitt „Süd“ und einen Teilabschnitt „Nord“ unterteilt. Der Teilabschnitt „Süd“ ist Gegenstand dieser Projektauflage. Der Teilabschnitt „Nord“ wurde zwischenzeitlich bereits umgesetzt und abgerechnet.

Die Fahrweidstrasse befindet sich durchgängig im Innerortsbereich. Es ist eine Geschwindigkeit von 50 km/h signalisiert. Die Fahrbahn hat eine Breite von 7.50 m und ist in der südlichen Hälfte beidseitig von jeweils 2 m breiten Gehwegen eingefasst. Die nördliche Hälfte hat einseitig einen Gehweg, da der westliche Gehweg zugunsten der Fahrbahnbreite und des ostseitigen Gehwegs aufgehoben wurde.

2.3.2 Niederholzstrasse

Der heutige Bestand der Niederholzstrasse ist als Staatsstrasse klassiert und wird unter der Routennummer 616 als regionale Verbindungsstrasse geführt. Sie bildet derzeit die Hauptverbindungsstrecke zwischen Dietikon und Weiningen. Die Niederholzstrasse liegt im Innerortsbereich. Es gilt eine signalisierte Höchstgeschwindigkeit von 50 km/h. Die Fahrbahn hat eine Breite von 7.50 m, die beidseitig von jeweils 2 m breiten Gehwegen eingefasst ist.

Im Rahmen des Projekts wird nach Realisierung der Quartierumfahrung die heutige und inskünftig „alte“ Niederholzstrasse zur Sammelstrasse herabklassiert und der Gemeinde übergeben. Die Vereinbarungen mit den Details betreffend Abgeltung und Umgestaltung der künftig abklassierten „alten“ Niederholzstrasse wurden bereits in einem mit dem Kanton Zürich unterschriebenen Vertrag geregelt.

2.3.3 Hardwaldstrasse

Die Hardwaldstrasse ist als Erschliessungsstrasse klassiert und gehört im Abschnitt zwischen Niederholz und Fahrweidstrasse der Gemeinde Weiningen.

Die Hardwaldstrasse ist als Tempo-30-Zone ausgewiesen. Es gilt ein Durchfahrtsverbot (Zubringerdienst gestattet) für Motorwagen und Motorräder. Die Fahrbahn hat eine Breite von ca. 5 m. Gehwege sind keine vorhanden. Im Zuge von vorausgegangenen Werkleitungsarbeiten betreffend der Limeco Fernwärme- und Wasserversorgung, wurde die Hardwaldstrasse bereits instand gestellt.

2.3.4 Querstrasse

Die Querstrasse ist als Erschliessungsstrasse klassiert und gehört der Gemeinde Weiningen. Auf der Querstrasse ist eine Tempo-30-Zone signalisiert.

Die Fahrbahnbreite beträgt zwischen 6.0 und 7.50 m. Im Abschnitt von der Fahrweidstrasse bis zur Brunaustrasse erfolgte bereits eine Instandstellung. Dieser Abschnitt ist daher aus dem Projektperimeter der Fahrbahninstandstellung entnommen worden.

2.3.5 Velorouten

Entlang der „alten“ Niederholz- und Fahrweidstrasse führen Nebenverbindungsstrecken des kantonalen Velonetzes „Alltag“. Auf der Fahrweidstrasse waren vor Beginn der Werkleitungsarbeiten durchgängig beidseitige Radstreifen markiert. In der Niederholzstrasse sind lediglich im Knotenbereich zur Fahrweidstrasse Radstreifen markiert. Im übrigen Bereich der Niederholzstrasse sind keine Radweganlagen vorhanden.

2.3.6 Öffentlicher Verkehr

Im Projektperimeter der Fahrweidstrasse befinden sich die Bushaltestelle „Fahrweid, Limmatbrücke“. Die Haltestelle wird durch die Buslinien 301 und N34 der VBZ bedient:

Linie 301: Dietikon, Bahnhof ↔ Geroldswil, Zentrum

Linie N34: Urdorf Weihermatt, Bahnhof → Schlieren, Zentrum → Oetwil an der Limmat, Zentrum

Die benannte Haltestelle wird je Fahrtrichtung 142 Mal am Tag angefahren.

In den Nächten von Freitag bis Sonntag hält die Nachtlinie N34 zusätzlich 3 Mal.

Die bestehende Haltestelle „Fahrweid, Limmatbrücke“ ist in Fahrtrichtung Nord als Busbucht ausgebildet. In Gegenfahrtrichtung ist eine Fahrbahnhaltestelle bestehend.

3 STRASSENPROJEKT

3.1 Fahrweidstrasse „Süd“

3.1.1 Allgemeines

Das Betriebs- und Gestaltungskonzept vom 17.07.2017 erstreckt sich über die gesamte Fahrweidstrasse, welche durch die Gemeindegebiete Weiningen und Geroldswil verläuft. Anlässlich der Gemeindeversammlung Weiningen vom 11.04.2019 wurde das Betriebs- und Gestaltungskonzept mit Bezug auf die Gemeinde Weiningen gutgeheissen und ein Projektierungskredit für die Umsetzung dieses Konzepts bewilligt. Für die Realisierung ist jede Gemeinde selber zuständig, jedoch stehen die Projekte in Abhängigkeit zueinander. Entsprechend ist eine enge Schnittstellenkoordination erforderlich. Folgende Massnahmen sind vorgesehen:

- Verschmälerung des Fahrbahnquerschnitts auf 6.20 m resp. 7.50 m zugunsten des Gehwegs
- Einführung einer Tempo-30-Zone im Gebiet zwischen Querstrasse und Überlandstrasse
- Erstellung eines Eingangstors zur Tempo-30-Zone auf Höhe der Querstrasse resp. Neubau von zwei weiteren Fahrbahneinengungen
- Markierung von FGSO-Bändern (farbliche Gestaltung von Strassenoberflächen)
- Montage von Beruhigungsinseln auf der Querstrasse
- Markierung von beidseitigen Radstreifen nördlich der Querstrasse mit Kernfahrbahn. Radstreifen: 1.50 m, Kernfahrbahn: 4.50 m
- Hindernisfreier Ausbau der Bushaltestellen „Fahrweid, Limmatbrücke“ mit Zürich-Bord, Anschlag 22 cm
- Anpassung der Hauptachse: Die Achse der Fahrweidstrasse schliesst neu am Knoten der Überlandstrasse an
- Aufhebung des westlichen Gehwegs zwischen Querstrasse und Giessackerstrasse (Gde. Geroldswil) ca. 120 m auf Gemeindegebiet Weiningen
- Instandsetzung Fahrbahnbelag
- Neuanlegen von Baumreihen (analog Teilabschnitt Gemeinde Geroldswil)
- Ersatz der öffentlichen Beleuchtung
- Anpassung der Entwässerung

3.1.2 Linienführung

Der Knotenbereich der „alten“ Niederholzstrasse mit der Fahrweidstrasse wird im Zuge des bereits festgesetzten Kantonsprojekts vorgängig angepasst. Die neue Hauptachse verläuft vom Knoten Überlandstrasse direkt in die Fahrweidstrasse über.

In der Linienführung werden weitestgehend keine Veränderungen vorgenommen. Die Strasse verläuft nach wie vor im Bereich der bestehenden Strassenparzelle. Die bestehende Busbucht der Haltestelle „Fahrweid, Limmatbrücke“ wird zugunsten einer Fahrbahnhaltestelle aufgehoben. Um ein Überholen des wartenden Busses zu verhindern, wird fahrbahnmittig eine überfahrbare Insel mit Inselköpfen vorgesehen, die die Zufahrt zur angrenzenden Liegenschafterschliessung nicht behindern. Am Ende der Haltestelle (Fahrtrichtung Geroldswil) verschwenkt sich der östliche Fahrbahnrand, so dass eine Fahrbahnbreite von 6.20 m entsteht. Die Fahrbahnverschmälerung wird bis zur Querstrasse gezogen. Der gewonnene Raum wird dem östlichen Gehweg zugeteilt. Demzufolge verschiebt sich die Fahrbahnmittelachse.

Zwischen Quer- und Giessackerstrasse (Gde. Geroldswil) wird der westliche Gehweg zugunsten der Fahrbahnbreite und des östlichen Gehwegs aufgehoben, was im Abschnitt der Gemeinde Geroldswil bereits rechtsgültig erfolgt ist. Die Fahrbahnmittelachse verschiebt sich entsprechend nach Westen.

3.1.3 Längenprofil

Um aufwändige Anpassungsarbeiten entlang der angrenzenden Grundstücke zu vermeiden, wird die bestehende Längsneigung der Fahrbahn übernommen. Diese beträgt durchgängig 0.2%. Da eine Mindestlängsneigung von 0.5% nicht eingehalten werden kann, wird für eine einwandfreie Entwässerung der Fahrbahn ein künstliches Randgefälle vorgesehen. Dieses wird im Bereich des Fahrbahnrandes angewendet, in dem die Entwässerung über Strassenabläufe erfolgt.

Im Sinne der flankierenden Massnahme zum Nationalstrassenvorhaben „Ausbau Nordumfahrung Zürich“ und der damit zusammenhängenden Einführung der Tempo-30-Zone auf der Fahrweidstrasse, werden insgesamt 3 neue Fahrbahnverengungen erstellt.

3.1.4 Normalprofil

Der Querschnitt der Fahrweidstrasse ist im Dachprofil resp. mit einseitigem Quergefälle ausgebildet. Die Querneigung beträgt ca. 3.0%.

Bedingt durch die einseitige Verschmälerung resp. Verschiebung des Fahrbahnquerschnittes verläuft die neue Mittelachse exzentrisch zum bestehenden Scheitel des Dachgefälles. Um den Fahrbahnscheitel in der Mitte anzuordnen, muss für diesen Abschnitt der komplette Belagsaufbau ausgetauscht werden. Die Foundationsschicht muss angepasst werden. Zur Schaffung einer einwandfreien Entwässerung erfordert die Erstellung des künstlichen Randgefälles ebenfalls einen neuen Belagsaufbau.

Die Fahrbahnbreite beträgt zwischen 6.20 m und 7.50 m. Die Querneigung des Gehwegs beträgt ca. 2.0% und ist in Richtung Fahrbahn geneigt. Für die im Gehweg vorgesehenen Baumrabbatten ist eine Breite von 1.50 m geplant, wobei der Fussgängerraum im Minimum 1.80 m resp. 2.10 m beträgt.

Entlang der Fahrbahn werden als Abgrenzung zum Gehweg Randsteine versetzt, die im Bereich der angrenzenden Zufahrten abgesenkt werden und somit überfahrbar sind. Da die Längsneigung der Fahrbahn unter 1.0% liegt, sind die Randabschlüsse der wasserführenden Seiten mit Wassersteinen (Schalenstein Typ 12) zu versehen.

Die Abgrenzung zwischen Gehweg und privater Liegenschaften wird analog den bestehenden Abschlüssen neu erstellt, sofern der Zustand der bestehenden Randabschlüsse dies erfordert.

3.2 „alte“ Niederholzstrasse

3.2.1 Allgemeines

Der heutige Bestand der Niederholzstrasse ist als Staatsstrasse klassiert und befindet sich derzeit im Eigentum des Kantons Zürich. Nach der Realisierung der „neuen“ Niederholzstrasse als Quartierumfahrung wird die heutige bzw. künftige „alte“ Niederholzstrasse zur Sammelstrasse herabklassiert und der Gemeinde übergeben. Die Strasseninstandstellung sowie die Umsetzung der flankierenden Massnahmen mit Strassenraumgestaltung werden durch die Gemeinde Weiningen realisiert. Im Sinne von §60 Strassengesetz leistet der Kanton an diese Ausgaben eine Abfindung.

Folgende Massnahmen sind vorgesehen:

- Verschmälerung des Fahrbahnquerschnitts auf 5.50 m zugunsten des Gehwegs
- Einführung einer Tempo-30-Zone
- Neubau einer Fahrbahneinengung als bauliche Massnahme für die Tempo-30-Zone
- Anpassung der Hauptachse: die Niederholzstrasse wird als Seitenast der Fahrweidstrasse angeschlossen (Projektperimeter Kanton)
- Knotenanpassung der Seitenstrassen mit Rampen

- Einführung eines Einbahnregimes im Anschlussbereich zur „neuen“ Niederholzstrasse/Querstrasse mit Ausnahme des Radverkehrs
- Instandsetzung Fahrbahnbelag
- Neuanlegen von Baumreihen und Rabatten
- Neuanlegen von Längsparkfelder entlang der Niederholzstrasse
- Ersatz der öffentlichen Beleuchtung
- Anpassung der Entwässerung

3.2.2 Linienführung

Der Knotenbereich der „alten“ Niederholzstrasse mit der Fahrweidstrasse wird im Zuge des bereits festgesetzten Kantonsprojekts vorgängig angepasst. Die Hauptachse verläuft neu direkt in die Fahrweidstrasse. Somit wird der Anschluss der „alten“ Niederholzstrasse als Seitenast zur Fahrweidstrasse erstellt. Die Umgestaltung ist wie vorstehend beschrieben Bestandteil des Kantonsprojekts. Im Sinne der flankierenden Massnahmen zum Nationalstrassenvorhaben „Ausbau Nordumfahrung Zürich“, werden die Fahrbahnbreiten angepasst. Neu erhält die „alte“ Niederholzstrasse eine Breite von 5.50 m.

In der Linienführung werden weitestgehend keine Veränderungen vorgenommen. Die Strasse verläuft nach wie vor im Bereich der bestehenden Strassenparzelle. Mit der Verschmälerung des Strassenquerschnittes wird der gewonnene Raum einseitig dem Gehweg zugewiesen. Demzufolge verschiebt sich die Fahrbahnmittelachse. Zwischen Fahrweidstrasse und Wirtwisstrasse verbreitert sich der südliche Gehweg auf 4.00 m. Im Abschnitt von der Wirtwisstrasse bis zur Querstrasse erhält der nördliche Gehweg eine Verbreiterung auf ca. 4.00 m. Entsprechend verschwenkt die Strassenachse am Knoten der Wirtwisstrasse in horizontaler Richtung.

Auf halber Strecke zwischen Hardwald- und Wirtwisstrasse wird auf der Nordseite eine Fahrbahnverengung im Sinne der flankierenden Massnahmen zur Tempo-30-Zone erstellt.

3.2.3 Längenprofil

Um aufwändige Anpassungsarbeiten entlang der angrenzenden Grundstücke zu vermeiden, wird die bestehende Längsneigung der Fahrbahn übernommen. Die bestehende Längsneigung beträgt zwischen 0.5% und 1.0%.

In den Knotenbereichen der Wirtwisstrasse und der Hardwaldstrasse werden Belagskissen als flankierende Massnahmen vorgesehen. Dazu wird der gesamte Knotenbereich mit Rampen um ca. 7 cm angehoben. Entsprechend sind die anschliessenden Seitenstrassen ebenfalls mit Rampen zu versehen.

3.2.4 Normalprofil

Der Querschnitt der „alten“ Niederholzstrasse ist im Dachprofil resp. mit einseitigem Quergefälle ausgebildet. Die Querneigung beträgt ca. 3.0%.

Bedingt durch die einseitige Verschmälerung der Fahrbahn verschiebt sich die Mittelachse, so dass der Scheitel im Bereich des bestehenden Dachgefälles exzentrisch liegt. Um den Fahrbahnscheitel in der Mitte anzuordnen, muss für diesen Abschnitt der komplette Belagsaufbau ausgetauscht werden.

Entlang der Fahrbahn werden beidseitig als Abgrenzung zum Gehweg Randsteine versetzt, die im Bereich der angrenzenden Zufahrten abgesenkt werden und somit überfahrbar sind. Da die Längsneigung der Fahrbahn unter 1.0% liegt, sind die Randabschlüsse der wasserführenden Seiten mit Wassersteinen zu versehen.

Die Abgrenzung zwischen Gehweg und privater Liegenschaften wird analog den bestehenden Abschlüssen neu erstellt, sofern der Zustand der bestehenden Randabschlüsse dies erfordert.

Die Fahrbahnbreite beträgt 5.50 m. Die Querneigung des Gehwegs beträgt ca. 2.0% und ist in Richtung Fahrbahn geneigt. Für die im Gehweg vorgesehenen Baumgruben ist eine Breite von 2.0 m geplant, wobei der Fussgängerraum im Minimum 2.0 m beträgt.

3.3 Querstrasse

3.3.1 Allgemeines

Die Querstrasse schliesst als Querverbindung an der „alten“ Niederholzstrasse an und endet an der Fahrweidstrasse. Projektgegenstand ist eine reine Fahrbahninstandstellung zwischen der „alten“ Niederholz- und Brunaustrasse. Im weiterführenden Abschnitt bis zur Fahrweidstrasse wurde bereits eine Instandsetzung der Fahrbahn durchgeführt. In diesem Teilstück werden lediglich neu zwei Beruhigungsinsel als flankierende Massnahmen auf der Fahrbahn installiert.

3.3.2 Längenprofil

Die bestehende Längsneigungen bleiben erhalten. Diese betragen zwischen 0.75% und 2.0%.

3.3.3 Normalprofil

Im Instandstellungsabschnitt hat die Fahrbahn eine Breite zwischen 6.20 m und 7.50 m. Das Quergefälle neigt sich einseitig mit 2.0% in Richtung Westen.

Die Abgrenzung zwischen Fahrbahn und Gehweg wird mit einem Randstein erstellt. Dieser wird im Bereich von Liegenschaftszufahrten abgesenkt. Die Abschlüsse zu den angrenzenden privaten Liegenschaften werden analog den bestehenden Abschlüssen neu erstellt.

3.4 Bushaltestelle „Fahrweid, Limmatbrücke“

Die Bushaltestelle „Fahrweid, Limmatbrücke“ wird hindernisfrei ausgebaut. Beide Haltepunkte werden mit dem Projekt als Fahrbahnhaltestellen ausgebildet. Diese sind schräg zueinander versetzt und liegen nicht direkt gegenüber. Durch die bereits vorab definierte Perimetergrenze zwischen Kanton und Gemeinde Weiningen befindet sich der Haltepunkt in Fahrtrichtung Geroldswil im Projektperimeter der Gemeinde Weiningen. Der Haltepunkt in Gegenrichtung befindet sich im Perimeter des Kantonsprojekts und ist somit nicht Projektgegenstand.

Zur hindernisfreien Ausbildung der Haltestelle ist der Einsatz des Randabschlusses, Typ Zürich-Bord mit einem Anschlag von 22 cm vorgesehen. Hierzu müssen die Rahmenbedingungen einer geradlinigen Zufahrt auf mindesten 16 m und eine hindernisfreie Wegfahrt eingehalten sein. Im Sinne einer hindernisfreien Wegfahrt gemäss Richtlinie der Stadt Zürich/VBZ wird auch die Aneinanderreihung von zwei Radien (R=40 m und R=60 m) gewertet. Mit einer 20 m langen Anlegekante ist die Haltestelle für Gelenkbusse ausgelegt. Der angrenzende Warteraum ist mit 3.00 m ausreichend breit.

Um das Überholen eines wartenden Busses zu verhindern, sind in Fahrbahnmitte auf Höhe des Haltepunkts zwei Inselköpfe anzuordnen. Diese werden mit einer Breite von 2.00 m ausgebildet und grenzen dazwischen eine um 3 cm erhöhte Aufstellfläche zum Linksabbiegen in die benachbarte Liegenschaft ein. Somit bleibt die Zufahrt zum Grundstück ungehindert. Die Durchfahrtsbreite des Fahrstreifens beträgt 3.50 m.

Entlang dem Haltepunkt in Richtung Geroldswil wurde die neue Lärmschutzwand der Liegenschaft Niederholzstrasse 5, bereits auf die korrekten neuen Grenzlinien versetzt. Auch die Grenzbereinigung erfolgte bereits im Zuge eines vorgängig getätigten Landerwerbs (siehe auch Kapitel 9.1).

3.5 Fussgängerübergang Gärtliweg

Der Gärtliweg befindet sich im Naturschutzgebiet direkt an der Gemeindegrenze zwischen Weiningen und Geroldswil. Der direkte Zugang vom Gehweg der Fahrweidstrasse entlang des westlichen Strassenrands wird aufgehoben, so dass die bestehende Fussgängerquerung den Anschluss an den Gärtliweg über ein kurzen naturbelassenen Wartebereich sicherstellt. Derzeit ist die Schutzinsel als Provisorium ausgebildet, welche im Rahmen des vorliegenden Projekts definitiv erstellt werden soll. Die Markierung eines Fussgängerstreifens ist nach Rücksprache mit der Kantonspolizei momentan nicht möglich bzw. nicht bewilligungsfähig.

3.6 Strassenraumgestaltung

Grundlage für die Strassenraumgestaltung bildet die „Planungsstudie zu Gestaltung und Betrieb des Strassennetzes in Fahrweid“ (BGK – Betrieb und Gestaltungskonzept) vom 17.07.2017. Die darin erfassten Elemente sehen die Aufwertung mit einer siedlungsorientierten Gestaltung vor.

Folgende Massnahmen sind geplant:

- Neuerstellung von Baumreihen in der „alten“ Niederholzstrasse und Fahrweidstrasse „Süd“
- Verschmälerung der Fahrbahn zu Gunsten der Gehwege und Baumrabatten
- Lokale Fahrbahneinengungen auf der Fahrweid- und Niederholzstrasse als flankierende Massnahme in Tempo-30-Zone
- Anhebung der Strassenkreuzung am Knoten Niederholz-/Wirtwisstrasse und Niederholz-/Hardwaldstrasse
- Gehwegüberfahrten entlang der Fahrweidstrasse „Süd“ und der Niederholzstrasse an den Knoten Hardwaldstrasse, Wirtwisweg, Fahrweidweg, Privatstrasse „Fahrweidstrasse 26/28“
- Neue Parkfelder zwischen Baumrabatten in der „alten“ Niederholzstrasse
- Montage von zwei Beruhigungsinseln auf der Querstrasse
- FGSO-Bänder (farbliche Gestaltung von Strassenoberflächen) entlang der Fahrweidstrasse „Süd“.
- Erstellung eines Eingangstors zur Tempo-30-Zone auf der Fahrweidstrasse „Süd“ im Bereich der Querstrasse

3.7 Verkehrsanordnung und Signalisation

3.7.1 Zone 30

Auf Grundlage des Betriebs- und Gestaltungskonzepts ist die Einführung einer Tempo-30-Zone geplant. Ein Verkehrsgutachten wurde ebenfalls erstellt. Das Tempo-30-Regime verfolgt Ziele in den Bereichen Sicherheit, Lärmschutz und Nutzung des Strassenraums als Verweilraum. Die neue Tempo-30-Zone erstreckt sich zwischen der Überland-, der neuen Niederholz-, der Quer- und entlang der Brunaustraße im Gemeindegebiet von Weiningen. Damit wird die im Bereich der Hardwald-, Quer- und Brunaustrasse bereits bestehende Tempo-30-Zone erweitert. Auf der Fahrweidstrasse in Fahrtrichtung Geroldswil endet die Tempo-30-Zone ca. 40 m nördlich der Querstrasse. Ab dort gilt wieder „Generell 50“.

3.7.2 Lastwagenfahrverbot

Im Verkehrsgutachten zur Tempo-30-Zone als auch im Betriebs- und Gestaltungskonzept wurde festgehalten, dass künftig der Schwerverkehr (Durchgangsverkehr) mit Ausnahme des Busverkehrs auf die „neue“ Niederholzstrasse gelenkt werden soll. Dazu ist auf der Fahrweidstrasse ein Lastwagenfahrverbot mit Zusatz „Zubringerdienst gestattet“ vorgesehen, welches mit der Umgestaltung der Fahrweidstrasse zu thematisieren ist. Die Gemeinde Weiningen als auch die Gemeinde Geroldswil haben sich für die Einführung eines Lastwagenfahrverbots mit Zusatz „Zubringerdienst gestattet“ auf der Fahrweidstrasse ausgesprochen.

Die Signalisation des Lastwagenfahrverbots wird an folgenden Stellen installiert:

- Einfahrt von der Überlandstrasse in die „alte“ Niederholzstrasse
- Einfahrt von der „neuen“ Niederholzstrasse in die Querstrasse
- Fahrweidstrasse auf Höhe der Zufahrt zur Giessackerstrasse (Kat. Nr. 565)
- Vorsignalisation mit Distanzangabe am Kreisel Limmattal-/Fahrweidstrasse

Die Anordnung des Fahrverbots in Geroldswil wurde so gewählt, dass das Gewerbe so weit wie möglich ausserhalb des Fahrverbots liegt. Die Kantonspolizei hat den aktuellen Signalisationsplan mit der Anordnung der Lastwagenfahrverbote bereits gesichtet und keine Einwände erhoben.

3.8 Beläge

3.8.1 Bestehender Belagsaufbau

Im Rahmen des Projekts wurden Belagsuntersuchungen durchgeführt. Insgesamt wurden 8 Bohrkern entnommen.

Entnommen wurden zwei Bohrkern in der „alten“ Niederholzstrasse, zwei in der Fahrweidstrasse „Süd“, ein Bohrkern in der Fahrweidstrasse „Nord“, und ein Bohrkern in der Querstrasse. Ein einheitlicher Belagsaufbau je Strassenzug kann nicht abgeleitet werden. Manche Belagsschichten weisen einen PAK-Verdacht auf.

Belag	Fahrweidstrasse			Querstrasse	„alte“ Niederholzstrasse	
	Bohrkern SC	Bohrkern SD	Bohrkern SE	Bohrkern SF	Bohrkern SG	Bohrkern SH
AB 6	18 mm	6 mm	14 mm	26 mm	38 mm	
AB 3					20 mm	
AB 11						38 mm
HMT 16	56 mm	25 mm	25 mm			
HMT 22	60 mm	109 mm*	65 mm	70 mm	74 mm*	86 mm
HMT 22						70 mm
TOTAL	134 mm	140 mm	104 mm	96 mm	132 mm	194 mm

* PAK-Verdacht

3.8.2 Projektierter Belagsaufbau

Fahrweidstrasse „Süd“

Durch die horizontale Verschiebung der Fahrbahnachse befindet sich der bestehende Fahrbahnscheitel nicht mehr fahrbahnmittig. Um dies zu beheben ist ein Ersatz des kompletten Belagsaufbaus notwendig. Zudem weist die Fahrweidstrasse durchgängig ein sehr schwaches Längsgefälle auf. Der sich über die Jahre im Verkehr verformte Belag bietet daher keine Basis für die Ausbildung eines genügenden Längsgefälles. Weiterhin wird mit vorliegendem Projekt ein künstliches Randgefälle eingeführt, welches ebenfalls den Ersatz des kompletten Belagsaufbaus erfordert. Die bestehenden Beläge über den Projektperimeter betrachtet sind in Bezug auf Stärke und Spezifikation sehr unterschiedlich. Nur schon aus diesem Grund ist ein kompletter Belagsersatz zwingend erforderlich.

In Anbetracht der hohen Busfrequenz auf der Fahrweidstrasse ist folgender Belagsaufbau vorgesehen:

Deckschicht	AC 8 S, B 50/70	3.0 cm
Tragschicht	AC T 22 S, B 50/70	9.0 cm

Im Bereich der Fahrbahnhaltestellen ist aufgrund der hohen Beanspruchung der Einsatz eines dreischichtigen Belags vorgesehen:

Deckschicht	AC 8 H, PmB 45/80-65	3.0 cm
Binderschicht	AC B 22 H, PmB 25/55-65	8.0 cm
Tragschicht	AC T 22 H, PmB 25/55-65	7.0 cm

„alte“ Niederholzstrasse

Durch die horizontale Verschiebung der Fahrbahnachse befindet sich der bestehende Fahrbahnscheitel nicht mehr fahrbahnmittig. Um dies zu beheben ist ein Ersatz des kompletten Belagsaufbaus notwendig. Die bestehenden Beläge über den Projektperimeter betrachtet sind in Bezug auf Stärke und Spezifikation sehr unterschiedlich. Nur schon aus diesem Grund ist ein kompletter Belagsersatz erforderlich.

Folgender Belagsaufbau ist vorgesehen:

Deckschicht	AC 8 N	3.0 cm
Tragschicht	AC T 22 N	9.0 cm

Querstrasse

Im Bereich der Querstrasse ist ein Totalersatz des Belagsaufbaus vorgesehen.

Deckschicht	AC 8 N	3.0 cm
Tragschicht	AC T 22 N	7.0 cm

Gehwege allgemein

Deckschicht	AC 8 N	2.5 cm
Tragschicht	AC T 16 N	5.5 cm

Gehwegüberfahrten

Deckschicht	AC 8 N	2.5 cm
Tragschicht	AC T 22 N	7.5 cm

3.9 Foundation

3.9.1 Bestehende Foundation

Die bestehenden Foundationsschichten weisen eine Mindeststärke von 40 cm auf. Dies entspricht der heutigen Verkehrsbelastung mit der Annahme einer Verkehrslast T4 und einer Tragfähigkeitsklasse S2. Mit der Umsetzung des neuen Verkehrskonzepts werden zudem die Verkehrszahlen erheblich gesenkt. Eine Frostbeständigkeit der Foundationsschicht konnte nur teilweise nachgewiesen werden. Daher wird nur ein Teilersatz der Foundationsschicht vorgesehen.

Foundation	Fahrweidstrasse			Querstrasse	„alte“ Niederholzstrasse	
	Bohrkern SC	Bohrkern SD	Bohrkern SE	Bohrkern SF	Bohrkern SG	Bohrkern SH
Schichtdicke	>45 cm	>45cm	>50cm	>50 cm	>45 cm	>40 cm

3.9.2 Projektierte Foundation

Auf Basis einer Verkehrslast T3 und einer Tragfähigkeitsklasse S2 (reduziertes Verkehrsaufkommen) wird ein Teilersatz der Foundationsschicht von 25 cm resp. bei ungenügender Foundation ein Ersatz/Neubau von 40 cm beabsichtigt. Auf der Fahrweidstrasse wird aus Gründen des dort herrschenden Busbetriebs ein Teilersatz der Foundationsschicht von 30 cm resp. wo nötig ein Ersatz/Neubau von 50 cm (Bereich Bushaltestelle) vorgesehen.

3.10 Oberflächenentwässerung

Die bestehende Entwässerungsanlage des Quartiers Fahrweid fasst das Wasser der Strassenoberfläche über Abläufe und führt dieses in die bestehende Mischwasserkanalisation. Mit dem Ausbau resp. der Instandsetzung der Strassen muss die Strassenentwässerung den neuen Gegebenheiten angepasst werden.

Die Gemeinde Weiningen möchte im Zuge der Gestaltungsmaßnahmen das Prinzip der „Schwammstadt“ aufgreifen und in der Planung, sofern zweckmässig, berücksichtigen. Durch den hohen Grad an Flächenversiegelung wird das meiste Meteorwasser trotzdem über die Kanalisation abgeleitet werden müssen. Das Prinzip der „Schwammstadt“ ist ein Konzept der Stadtplanung, um möglichst viel anfallendes Regen- bzw. Oberflächenwasser vor Ort aufzunehmen und zu speichern, anstatt es kanalisiert auf die Abwasserreinigungsanlage abzuleiten. Mit vorliegendem Projekt werden daher die Baumrabbatten und Parkplatzfelder möglichst so ausgelegt, dass das Oberflächenwasser, wo immer möglich, zur Versickerung gebracht werden kann. Für die geplanten Baumrabbatten ist eine belebte Bodenschicht anzulegen und die Parkfelder sind mit Rasengittersteinen auszubilden.

Auf der Fahrweidstrasse wird aufgrund der schwachen Längsneigung (0.2%) zur besseren Oberflächenentwässerung ein künstliches Randgefälle eingeführt. Im Abschnitt zwischen Querstrasse und Giessackerstrasse (Gemeinde Geroldswil) entwässert die Fahrbahn einseitig über die Schulter. Hier genügt das Quergefälle zur Entwässerung, so dass in diesem Bereich kein künstliches Randgefälle erforderlich ist.

Die bestehenden Strassenabläufe werden teilweise abgebrochen und an den neuen Strassenrändern, entsprechend dem Wasserlauf, neu erstellt. Auch in den Bereichen der Entwässerungsrabbatten werden vorsorglich Notüberläufe erstellt, die erst im Falle einer ungenügenden Versickerung durch erhöht liegende Gussroste das Wasser ableiten.

Die verbleibenden Einlaufschächte entlang der Strassenränder sind auf deren Zustand zu überprüfen und gegebenenfalls zu ersetzen. Die Anschlussleitungen sind, wo möglich, wieder zu verwenden. Ist dies nicht möglich, so sind für Strassenabläufe PP-Leitungen dn 160 mm und für Abläufe (Schlupf) PP-Leitungen dn 200 mm zu verwenden.

3.11 Öffentliche Beleuchtung

Im gesamten Projektperimeter ist ein Ersatz der bestehenden öffentlichen Beleuchtung vorgesehen. Die neuen Beleuchtungskandelaber werden alle mit LED-Leuchtmittel ausgestattet.

Seitens der EKZ wurde ein Beleuchtungsprojekt erstellt. Dieses ist informativ in den Planunterlagen dargestellt.

4 WERKLEITUNGEN

4.1 Allgemeines

Im gesamten Quartier Fahrweid werden und wurden vorab teilweise umfangreiche Werkleitungsarbeiten getätigt. Hierzu gehört unter anderem der Ersatz von vielen bestehenden alten Wasserleitungsabschnitten, der Neubau- und Ausbau der Limeco-Fernwärmeleitung und der Ausbau der Kanalisation. Sämtliche Belagsarbeiten im vorliegenden Projektbereich wurden und werden aus diesem Grund nach erfolgten Werkleitungsarbeiten nur provisorisch instand gestellt.

4.2 Kanalisation

In der Fahrweidstrasse und der Austrasse in Geroldswil wurde die öffentliche Kanalisation ausgebaut und durch eine grössere und leistungsfähige Leitung ersetzt. Die entsprechenden Bauarbeiten sind bereits abgeschlossen. Aufgrund des hohen Grundwasserspiegels mussten diese Kanalbauarbeiten grösstenteils im Microtunneling-Verfahren realisiert werden. In der Hardwald-, Niederholz-, Quer- und Wirtwisstrasse sind momentan keine Sanierungen im offenen Bauverfahren vorgesehen. Mögliche Sanierungsmassnahmen könnten aus jetziger Sicht mit Roboter oder Inlinerverfahren vorgängig oder auch nachträglich saniert werden.

4.3 Wasserleitung

In der Fahrweidstrasse sowie im gesamten Gebiet Fahrweid wurde bereits ein grosser Teil der gemeindeeigenen Wasserleitungen sowie die der Gruppenwasserversorgung GOW ersetzt. In der „alten“ Niederholzstrasse und der Wirtwisstrasse ist ein Wasserleitungsersatz im Rahmen der Strassenbauarbeiten vorzusehen. Die Kosten dafür sind bereits in einem separaten Kredit vom Gemeinderat bewilligt worden und daher nicht Gegenstand des vorliegenden Strassenprojekts. Somit sind diese Kosten nicht im Kostenvoranschlag enthalten.

4.4 Limeco (Fernwärme)

Im Rahmen der Projektierung wurde die Limeco angefragt, ob im Ausbauperimeter ein Ausbaubedarf des Fernwärmenetzes vorliegt. Gemäss Auskunft der Limeco sind derzeit keine baulichen Massnahmen geplant.

4.5 EKZ

Im Rahmen der Projektierung wurde die EKZ angefragt, ob im Ausbauperimeter ein Ausbaubedarf des Leitungsnetzes besteht. Gemäss Auskunft der EKZ liegen Absichten vor. Ein Projekt lag zum Zeitpunkt der Berichterstellung jedoch noch nicht vor.

4.6 Energie 360° (Erdgas)

Im Rahmen der Projektierung wurde die Energie 360° angefragt, ob im Ausbauperimeter ein Ausbaubedarf des Leitungsnetzes besteht. Gemäss Auskunft der Energie 360° ist im Projektperimeter kein Netzausbau vorgesehen.

4.7 Swisscom

Im Rahmen der Projektierung wurde die Swisscom angefragt, ob im Ausbauperimeter ein Ausbaubedarf des Leitungsnetzes besteht. Gemäss Auskunft der Swisscom ist im Projektperimeter kein Netzausbau vorgesehen.

4.8 Sunrise

Im Rahmen der Projektierung wurde die Sunrise angefragt, ob im Ausbauperimeter ein Ausbaubedarf des Leitungsnetzes besteht. Eine Rückmeldung der Sunrise lag zum Zeitpunkt der Berichterstellung noch nicht vor.

5 ÄUSSERUNG VON BEGEHREN §12 STRG

Das Vorprojekt wurde im Sinne von §12 StrG zum einen an die betroffenen kantonalen Amtsstellen, an die Kantonspolizei Zürich sowie an die Verkehrsbetriebe Zürich (VBZ) und zum anderen an den Gemeinderat Geroldswil zur Anhörung zugestellt. Im „Bericht zu den eingegangenen Einwendungen und Stellungnahmen“ wird zu den eingereichten Begehrensäusserungen Stellung genommen. Dieser liegt dem Technischen Bericht als Anhang bei.

6 MITWIRKUNG DER BEVÖLKERUNG §13 STRG

Das Projekt wurde vom 17.01.2020 bis zum 17.02.2020 nach §13 StrG öffentlich aufgelegt. Im Rahmen der Auflagefrist gingen Einwendungen ein, auf die im „Bericht zu den eingegangenen Einwendungen und Stellungnahmen“ Stellung genommen wird. Dieser liegt dem Technischen Bericht als Anhang bei.

7 TERMINE

7.1 Rahmentermine

- | | |
|---|--|
| • Verfahrenseinleitung durch Gemeinderat | bereits erfolgt |
| • §12 StrG (Ämtervernehmlassung) | bereits erfolgt |
| • §13 StrG Mitwirkung der Bevölkerung | bereits erfolgt |
| • Antrag an GV für nicht gebundene Kosten | 5. Dezember 2024 |
| • §16 StrG Planaufgabe | Frühjahr 2025 |
| • Baubeginn | In Abstimmung mit dem Kanton
noch zu definieren, ca. 2028 |

8 LÄRMSCHUTZ

Eine Untersuchung, ob die Immissionsgrenzwerte in der Fahrweidstrasse für den Endzustand eingehalten werden, wurde durchgeführt. Das Lärmgutachten zeigt auf, dass keine Massnahmen im Abschnitt der Fahrweidstrasse „Süd“ erforderlich sind. Der Einsatz eines Lärmarmbelags auf der Fahrweidstrasse ist aufgrund der hohen Busfrequenz ohnehin nicht geeignet. Das Lärmgutachten liegt dem Technischen Bericht als Anhang 2 bei.

Bei der heutigen „alten“ Niederholzstrasse hat der Kanton bereits eine Lärmsanierung durchgeführt, weshalb sich eine diesbezügliche Untersuchung bei diesem Strassenabschnitt erübrigt.

9 LAND UND RECHTE

9.1 Landerwerb

Im Rahmen des Projekts ist kein zusätzlicher Landerwerb erforderlich. Die zur Realisierung des Projekts benötigten Flächen wurden bereits von der Gemeinde erworben.

Freiwerdende Flächen können den angrenzenden Eigentümern bei Interesse entgeltlich abgetreten werden.

Details sind dem Landerwerbsplan (Beilage 13) und der Landerwerbstabelle (Beilage 14) zu entnehmen.

10 KOSTEN

10.1 Kostenvoranschlag

Die Bearbeitungsstufe entspricht dem Bauprojekt.

Der Kostenvoranschlag beinhaltet einerseits sämtliche gebundene Kosten, welche als reine, zwingend durchzuführende Instandstellungsarbeiten des Strassenkörpers sind. Weiterhin werden in einer separaten Spalte alle neuen Ausgaben aufgeführt, welche im Rahmen des Gestaltungskonzepts als neue Anlagen gelten.

Die Kostengenauigkeit beträgt $\pm 10\%$. Details sind dem Kostenvoranschlag (Beilage 2) zu entnehmen.

10.2 Kostenzuweisung

Die Kosten werden strassenbezogen Konten zugewiesen:

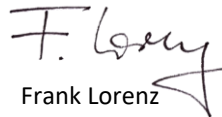
- Fahrweidstrasse „Süd“: gebundene Kosten / neue Ausgaben
- Niederholzstrasse: gebundene Kosten / neue Ausgaben
- Querstrasse: gebundene Kosten / neue Ausgaben

Regensdorf, 10.09.2024

WBI AG



Martin Wüst
dipl. Ing. ETH



Frank Lorenz
dipl. Ing. FH

ANHANG 1

BERICHT ZU DEN EINGEGANGENEN EINWENDUNGEN UND STELLUNGNAHMEN

Bericht zu den eingegangenen Einwendungen und Stellungnahmen

Das Vorprojekt wurde im Sinne von § 12 Strassengesetz (StrG) zum einen an die betroffenen kantonalen Amtsstellen, an die Kantonspolizei Zürich sowie an die Verkehrsbetriebe Zürich (VBZ) und zum anderen an den Gemeinderat Geroldswil zur Anhörung zugestellt. Ausserdem wurde dieses hinsichtlich der Mitwirkung durch die Bevölkerung nach § 13 StrG am 17. Januar 2020 publiziert und hernach während 30 Tagen öffentlich aufgelegt.

Seitens von Amtsstellen und Behörden sind vier Stellungnahmen eingegangen. Von Seiten der Bevölkerung wurden zwei Einwendungsschreiben eingereicht.

Im Weiteren hat sich ein Ehepaar in allgemeiner Art über das Vorhaben geäussert und dabei eine abschätzige Bemerkung sowie vier Fragen gestellt, deren zwei jedoch gar keinen Bezug zum aufgelegten Vorprojekt nehmen. Diese Äusserungen sind gesamthaft als undifferenzierte Ablehnung des Vorhabens aufzufassen und nicht als spezifische Einwendungen im Sinne von § 13 Abs. 2 StrG.

Zu den eingereichten Anträgen und Äusserungen wird nachfolgend Stellung bezogen. Hinsichtlich der Einwendungen, welche nicht berücksichtigt werden, gilt die nachfolgende Stellungnahme als Berichterstattung im Sinne von § 13 Abs. 2 lit. b StrG.

Stellungnahme der Baudirektion des Kantons Zürich

Mit Schreiben vom 21. April 2020 äussert sich die Leitstelle für Baubewilligungen der kantonalen Baudirektion im Namen verschiedener Amtsstellen zu diesem Strassenbauvorhaben. Zu den dabei gestellten Anträgen wird wie folgt Stellung bezogen:

In der Äusserung nach §12 Strassengesetz hat sich das kantonale Tiefbauamt (TBA) gegen eine vorzeitige Festsetzung des Gesamtprojekts der Strassenraumgestaltung nach §15 Strassengesetz ausgesprochen. Nach Abschluss des TBA Projektes 84S81149 „Aus- und Neubau Niederholzstrasse“ ist vorgesehen, dass die Niederholzstrasse im Abschnitt Fahrweid bis Querstrasse rückklassiert und der Gemeinde abgetreten wird. Dies hat laut dem Äusserungsbegehren vom TBA vom 26. Februar 2020 zur Folge, dass die Gemeinde eine Festsetzung nach §15 Strg der kommunalen Strassenraumgestaltung erst nach Vollzug der Eigentumsübertragung vornehmen kann.

Aufgrund dieses Begehrens des TBA hat sich der Gemeinderat Weiningen dazu ausgesprochen, beim Abschnitt Fahrweidstrasse „Nord“ lediglich eine normgerechte Instandsetzung von Strasse und Bushaltestelle (ohne Strassenraumgestaltung) umzusetzen. Somit wurden die Abschnitte „Fahrweidstrasse Nord“ und „Fahrweidstrasse Süd“ in zwei Projekte aufgeteilt. Um sodann die Realisierung der Fahrweidstrasse ab Gemeindegrenze Weiningen / Geroldswil in Richtung Norden voranzutreiben, hat sich der Gemeinderat deshalb dazu entschieden, das Verfahren für den Abschnitt Fahrweidstrasse „Nord“ vorzuziehen bzw. separat und unabhängig vom Abschnitt Fahrweidstrasse „Süd“ zu behandeln. Dieses Vorhaben wurde zwischenzeitlich bereits realisiert, womit die Teilab-

schnitte Fahrweidstrasse Geroldswil und Weiningen „Nord“ bereits vorzeitig eine komplette Instandstellung erfahren haben, was die Gemeinde den Einwohnern nach den langanhaltenden Bauarbeiten schuldig war.

Stellungnahme der Kantonspolizei Zürich

Mit Schreiben vom 10. Februar 2020 äussert sich die Kantonspolizei Zürich positiv zum angestrebten Strassenbauvorhaben und stimmt der Einführung der Tempo-30-Zone zu. Hinsichtlich der Festlegung von Signalisations- und Markierungsdetails werden sich die zuständigen Sachbearbeiter der Kantonspolizei in der Ausführungsphase direkt vor Ort äussern.

Im Rahmen der anschliessend getätigten Vorabklärungen hinsichtlich der Signalisations- und Markierungsdetails wurden auch die Ausführungsdetails zur Tempo-30-Zone begutachtet. Daraus folgend mussten am Projekt punktuelle Anpassungen und Ergänzungen vorgenommen werden, um eine genügende optische Wirkung für die siedlungsorientierten Strassenabschnitte zu erreichen.

Stellungnahme der Verkehrsbetriebe Zürich (VBZ)

Mit Schreiben vom 23. April 2020 äussert sich die VBZ Stellung zur vorgeschlagenen Strassenraumgestaltung Fahrweid und meldet darin verschiedenen Forderungen und Empfehlungen an. Zu diesen wird wie folgt Stellung bezogen:

Zeitpunkt Projektrealisierung

Die VBZ erwartet, dass das Projekt Fahrweidstrasse in der Gemeinden Weiningen erst umgesetzt wird, wenn das kantonale Projekt „Überlandstrasse / neue Niederholzstrasse“ realisiert ist. Dies entlastet die Fahrweidstrasse und schafft damit die Voraussetzungen für die Umgestaltung.

Stellungnahme Gemeinderat

Dieses Anliegen wird vollumfänglich berücksichtigt, zumal sich eine andere Vorgehensweise verkehrstechnisch gar nicht realisieren lässt.

Fahrbahnbreite Fahrweidstrasse

Die VBZ bemängelt, dass die als Kernfahrbahn vorgesehene Strassenbreite der Fahrweidstrasse mit 7.50m zu schmal für den Linienbus ist. Bus und Lastwagen fahren immer auf dem Radstreifen, was gegenüber der heutigen Situation keine Verbesserung darstellt.

Stellungnahme Gemeinderat

Die Fahrweidstrasse weist bereits heute eine Strassenbreite von 7.50 m auf. Es bestand nie die Absicht, diese Strasse zu verbreitern. Ziel des jetzigen Vorhabens ist es, die Attraktivität der Fahrweidstrasse als Durchgangsstrasse zu verringern, weshalb eine Verbreiterung des Strassenquerschnitts nicht in Frage kommt. Mit der Eindämmung des Durchgangsverkehrs reduziert sich die Benutzungsfrequenz. Und je weniger Fahrzeuge auf der Fahrweidstrasse verkehren, desto sicherer wird diese für den Langsamverkehr, was eine Verbesserung der heutigen Situation darstellt.

Das Verfahren wurde aufgrund der damals gültigen Richtlinien eingeleitet und darauf stützend ist durch die Bevölkerung/Legislative ein Vorprojekt gutgeheissen worden. Das Vorprojekt stützt sich

auf langwierige Verhandlungen unter den Gemeinderäten Geroldswil und Weiningen, welche beidseitige Kompromisse erforderten – unter anderem auch die Bestimmung des Tempo-30-Regimes auf der Fahrweidstrasse. Diese Kompromisse wurden nordseits komplett umgesetzt. Zwischenzeitlich haben sich die Richtlinien geändert und fordern für Kernfahrbahnen einen breiteren Strassenraum. Ein Systemwechsel aufgrund neuer Richtlinien, welche für die Gemeinden empfehlenden Charakter hat, würde hinsichtlich der getätigten Verhandlungen dem Grundsatz von Treu und Glauben widersprechen.

Fussgängerübergang Gärtliweg

Nach VBZ weist der mit einer Mittelinsel ausgestattete Fussgängerübergang beim Gärtliweg mit Durchgangsbreiten von je 3.75m ungünstige Fahrbreiten auf. Für die Linienbusse entstehen zu kurze Verschwenker. Daher sollten die Fahrbreiten entweder auf 4.00 m vergrössert oder auf 3.25 m reduziert werden.

Stellungnahme Gemeinderat

Die VBZ stellt sich auf den Standpunkt, dass die Überholbarkeit eines Radfahrers bei einer Durchfahrtsbreite von 3.75 m schlecht abschätzbar ist. Eine Verschmälerung des Fahrstreifens auf 3.25 m verdeutlicht, dass der Radfahrer nicht überholbar ist. Im Gegensatz dazu ermöglicht eine Durchfahrtsbreite von 4.00 m das Überholen des Radfahrers.

Gemäss VSS 40201 ergibt sich für die geforderte Mindestdurchfahrtsbreite (50km/h) ein Mass von 3.50 m. Von einer Verschmälerung der Durchfahrtsbreite auf 3.25 m wird daher abgesehen. Eine Aufweitung der Durchfahrtsbreite auf 4.00 m ist hingegen ohne Landbeanspruchung Dritter nicht realisierbar. Die Durchfahrtsbreite entlang der Fussgängerschutzinsel Gärtliweg wird mit 3.75 m beibehalten.

Weiter fordert die VBZ, dass die Verschwenkung des östlichen Fahrbahnrandes im Bereich des Schutzinsel Gärtliweg in Richtung Geroldswil auf eine Länge von 20 m zu strecken ist. Mit der Ausbildung des Fahrbahnrandes im Bogen R=60 m, einer eingefügten Zwischengerade und einem anschließenden Gegenbogen von R=60 m beträgt die Verschwenkungslänge 20 m.

Materialgestaltung Bushaltestellen

Die VBZ äussern den Wunsch, dass die Fahrbahnhaltestellen neu in Betonplatten anstelle von Bitumenbelag realisiert werden.

Stellungnahme Gemeinderat

Die Fahrbahnübergänge zwischen Beton und Asphalt verursacht bei der Überfahrt von Fahrzeugen zusätzliche Lärmemissionen. Auch der Kanton Zürich verzichtet inzwischen aus Lärmschutzgründen weitestgehend auf die Ausbildung der Fahrbahnhaltestellen in Beton auf ihren Staatsstrassen. Zur Gewährleistung einer genügenden Tragfähigkeit des Oberbaus wird im Bereich der Fahrbahnhaltestelle ein dreischichtiger Asphaltaufbau gewählt. Im Gegensatz zum Betonbelag kann der Asphaltbelag im Falle von Unterhaltsarbeiten der darunterliegenden Werkleitungen günstiger und einfacher wieder instandgesetzt werden.

Einwendungen von Hans-Ulrich Furrer (Quartierverein), Fahrweid-Weiningen

Namens des Quartiervereins Fahrweid, erhob der damalige Vereinspräsident Hans-Ulrich Furrer mit Schreiben vom 14. Februar 2020 verschiedene Einwendungen zum Vorprojekt. Zu diesen wird im Einzelnen wie folgt Stellung bezogen:

Fahrweidstrasse – Geplante Bäume

Nach Ansicht von Hans-Ulrich Furrer soll auf die geplanten Bäume entlang der Fahrweidstrasse verzichtet werden. Diese kämen unmittelbar neben einem Wald zu stehen und sind deshalb nicht notwendig. Bäume verursachen Kosten bei der Anschaffung und im Unterhalt. Weiter birgt das im feuchten Herbst herabfallende Laub dieser Bäume Gefahren für Fussgänger und Fahrradfahrer (Rutschgefahr). Letztlich wird beanstandet, dass die Rabatten dieser als Hundetoiletten benutzt werden. Hans-Ulrich Furrer regt an, nach billigeren Alternativen zu suchen, welche ebenso schön sein können wie Bäume.

Stellungnahme Gemeinderat

Seit vielen Jahren wird in der Fahrweid die Forderung nach einer Aufwertung und Verschönerung des Ortsbilds gestellt. Das nun vorliegende Vorprojekt berücksichtigt dieses Anliegen – Baumalleen entlang von Strassen bilden hierfür ein wesentliches Element. Die Planung erfolgte in enger Zusammenarbeit mit der Gemeinde Geroldswil, welche entlang der Fahrweidstrasse in ihrem bereits realisierten Abschnitt solche Baumbepflanzungen vorgenommen hat. Die Einheit dieser Gesamtplanung, welche durch die Stimmberechtigten von Weiningen anlässlich der Gemeindeversammlung vom 11. April 2019 gutgeheissen wurde, gilt es zu erhalten.

Herabfallendes Laub entsteht auch ohne die geplanten Bäume, da Laub von umliegendem Grünwuchs (Hecken, Sträucher, Bäume, Wald usw.) durch Winde ebenfalls auf die Strasse gelangen. Die daraus entstehende Gefahr ist jedoch als gering einzustufen, ansonsten würden schweizweit nicht tausende von Bäume entlang von Strassen existieren.

Bäume dienen heutzutage aber nicht nur der Erfüllung von ästhetischen, sondern auch von funktionalen Aufgaben wie Verdunstung und Versickerung in Stadträumen. Das Gewässerschutzgesetz (GSchG) verlangt die Sicherung des natürlichen Wasserkreislaufs. Der Bund weist verstärkt auf einen naturnahen und nachhaltigen Umgang mit Regenwasser im Siedlungsraum hin. Der Versickerung von Regenwasser ist erste Priorität zuzuordnen. Ein weiterer zentraler Aspekt des Wasserkreislaufs ist die Verdunstung von Regenwasser, welche mit dem Effekt der Verdunstungskühlung einen wichtigen Beitrag zur Hitzeminderung leisten kann.

Weiter gelten Bäume als wichtige vertikale Elemente, welche zu einer gemässigten Fahrweise beim rollenden Verkehr führt. Ausserdem spenden Bäume Schatten, was es angesichts der immer heisser werdenden Sommerzeiten nicht zu unterschätzen gilt.

Alle diese Gründe bilden die Grundlage für das Festhalten an Baumbepflanzungen entlang der Fahrweid- und Niederholzstrasse. Die daraus entstehenden vertretbaren Anschaffungs- und Unterhaltskosten rechtfertigen jedenfalls die gewichtigen positiven Wirkungen, welche diese Bäume erzeugen.

Diese Einwendung wird abgelehnt.

Fahrweidstrasse – Westseitiges Trottoir

Hans-Ulrich Furrer kritisiert den im Vorprojekt geplante Verzicht des westseitigen Trottoirs zwischen Quer- und Giessackerstrasse. Dieses Trottoir wird seiner Wahrnehmung zufolge rege benutzt. Mit dem Wegfall dieses Fussgängerabschnitts ergibt sich die Situation gefährlicher Strassenüberquerungen. Das Trottoir sollte daher belassen werden.

Stellungnahme Gemeinderat

Der Verzicht auf diesen westlichen Trottoirabschnitt zugunsten eines breiteren und somit sichereren östlichen Trottoirs entlang der Fahrweidstrasse wurde im Rahmen der zwischen den Exekutiven von Geroldswil und Weiningen getätigten Gesamtplanung, welche durch die Stimmberechtigten von Weiningen anlässlich der Gemeindeversammlung vom 11. April 2019 gutgeheissen worden ist, als vertretbar erachtet. Der Gemeinderat Geroldswil hat an diesem Vorhaben festgehalten und zwischenzeitlich das westseitige Trottoir im Teilabschnitt Geroldswil aufgehoben. Somit macht es absolut keinen Sinn, das westseitige Trottoir ab der Querstrasse lediglich bis zur Gemeindegrenze beizubehalten und daraus folgend das östliche Trottoir in diesem kurzen Abschnitt schmal halten zu müssen. Die Einheit der Gesamtplanung gilt es zu erhalten. Um den vom Quartierverein erwähnten Gefahren zu entgegnen, wurde im Zuge der bereits getätigten Bauarbeiten im Teilabschnitt Geroldswil an der Gemeindegrenze ein gesicherter Fussgängerübergang im Bereich des Gärtliwegs eingerichtet.

Diese Einwendung wird abgelehnt.

Fahrweidstrasse – Tempo-30

Hans-Ulrich Furrer verlangt, dass Tempo-30 auf der Fahrweidstrasse von Geroldswil herkommend nicht erst ab der Querstrasse, sondern bereits ab der Gemeindegrenze (beim Gärtliweg) zur Geltung gelangt. Begründet wird diese Forderung mit dem Hinweis, dass die Gemeinde Weiningen innerhalb ihres Gemeindegebiets autonom entscheiden dürfe und somit keine Rücksicht auf Interessen der Gemeinde Geroldswil nehmen müsse.

Stellungnahme Gemeinderat

Die Gemeindegrenze zwischen Geroldswil und Weiningen durchquert die Fahrweidstrasse mehrmals. Dementsprechend befindet sich diese Strasse sozusagen in der Obhut von beiden Gemeinden, auch wenn die Territorialgebiete eindeutig zugeordnet sind. Dennoch kommen diese Gemeinden nicht darum herum, den Umgang mit dieser Strasse gemeinsam zu betrachten. Von daher haben die Gemeinderäte von Geroldswil und Weiningen nach umfangreichen Verhandlungen eine einvernehmliche Gesamtplanung verabschiedet, welche durch die Stimmberechtigten von Weiningen gutgeheissen worden ist. Dabei wurden sowohl von Weiningen wie auch von Geroldswil Kompromisse gemacht und Zugeständnisse eingeräumt. Es würde nun gegen das Prinzip von Treu und Glauben verstossen, wenn von wichtigen Punkten dieser Gesamtplanung abgewichen würde.

Diese Einwendung wird abgelehnt.

Niederholzstrasse – Parkplätze

Nach Meinung von Hans-Ulrich Furrer ist auf die entlang der Niederholzstrasse zwischen der Wirtwiss- und Hardwaldstrasse geplanten Parkplätze zu verzichten. Er begründet dies damit, dass im erwähnten Bereich genügend Parkplätze existieren, womit dort kein Parkplatzproblem existiert. Durch die geplanten Parkplätze werden zusätzliche Lärmquellen geschaffen, welche die Anwohner der Hardwaldstrasse 6 bis 8 zusätzlich belasten würden.

Stellungnahme Gemeinderat

Der Gemeinderat sieht sich schon seit Jahren mit Reklamationen konfrontiert betreffend Wildparkierungen im Gebiet der Wirtwissstrasse. Da jedoch diese Situation mehrheitlich auf zivilrechtliche Verhältnisse beruht bzw. die öffentlich-rechtlichen Vorgaben nicht direkt betroffen werden, sind dem Gemeinderat die Hände gebunden bezüglich der Vornahme von Interventionen, welche Private von der öffentlichen Hand fordern. Mit der Realisierung der nun vorgeschlagenen sieben Parkplätze entlang der Niederholzstrasse liesse sich eine Entschärfung des Problems erreichen. Das Weglassen dieser Parkplätze würde keine Verbesserung der heute von vielen Einwohnern beklagten unbefriedigenden Wildparkierer-Situation bewirken. Im Weiteren dienen an verschiedenen Orten vorhandene öffentliche Parkplätze auch dazu, den Suchverkehr zu minimieren. Gerade in diesem dichten Quartierareal mit hohem Gewerbe und Wohnanteil sollten auch öffentliche Parkplätze existieren, zumal hierfür aufgrund der neuen Strassengestaltung der erforderliche Platz entsteht.

Diese Einwendung wird abgelehnt.

Niederholzstrasse – Geplante Bäume

Hans-Ulrich Furrer stellt in Frage, ob die geplanten Bäume entlang der Niederholzstrasse wirklich notwendig sind. Solche Bäume verursachen Kosten bei der Anschaffung und im Unterhalt und laden Hunde dazu ein, die Baumratten als Toiletten zu benutzen.

Stellungnahme Gemeinderat

Es wird auf die Stellungnahme bezüglich der gleichlautenden Einwendung hinsichtlich der geplanten Bäume entlang der Fahrweidstrasse verwiesen.

Diese Einwendung wird abgelehnt.

Niederholzstrasse – Einbahnregime

Hans-Ulrich Furrer verlangt ein Überdenken des im Vorprojekt vorgesehenen Einbahnregimes auf der Niederholzstrasse. Seiner Meinung nach soll die Signalisation „Einfahrt verboten“ erst bei der Einmündung Hardwaldstrasse erfolgen. Damit können die Bewohner der Hardwald- und Blumenstrasse nach wie vor ohne Probleme von allen Seiten her in ihr Wohnquartier fahren und die Querstrasse würde dadurch entlastet. Im Weiteren würde dadurch die in diesem Gebiet bestehende Gewerbezone nicht durch eine Wohnzone erschlossen.

Stellungnahme Gemeinderat

Ein Verschieben der Einfahrt-Signalisation hätte weitreichende Folgen. Für falsch fahrende Fahrzeuge müsste eine genügend grosse Wendemöglichkeit geschaffen werden. Und da ein Wende-

hammer für LKW aus Platzgründen kaum möglich ist (bzw. falls doch, nur unter Vornahme kostspieliger Enteignungen), müsste die auf der Hardwaldstrasse geltende Regelung „Fahrverbot: Zubringerdienst gestattet“ aufgehoben werden, was wiederum den (legalen) Schleichverkehr fördert. Es ist tatsächlich so, dass für Bewohner und Betriebe des Gebiets Hardwaldstrasse (nicht jedoch Blumenstrasse) keine direkte Zufahrt mehr von Weiningen-Dorf über die Niederholzstrasse herkommend existieren wird. Von Zürich, Dietikon, oder Geroldswil herkommend ändert sich jedoch nichts an der heutigen Situation. Diese kleine Einschränkung gilt es im Interesse der Unterbindung von Schleichverkehr durch die Fahrweid zu akzeptieren. Ausserdem stellt die im Vorprojekt dargelegte Variante eine höhere Sicherheit für Fahrradfahrer dar.

Diese Einwendung wird abgelehnt.

Einmündung „alte“ Niederholzstrasse in die Querstrasse

Gemäss Vorprojekt kann von der „alten“ Niederholzstrasse in die Querstrasse nur nach rechts in Richtung Umfahrung („neue“ Niederholzstrasse) abgebogen werden. Ein Abbiegen nach links in Richtung Brunaustrasse ist untersagt. Nach Meinung von Hans-Ulrich Furrer ist dies nicht sinnvoll, da dadurch den Bewohnern im südlichen Teil der Niederholzstrasse die Möglichkeit genommen wird, ungehindert in die Brunaustrasse zu gelangen. Dadurch entsteht für diese ein unnötig langer Umweg über die Fahrweid- und anschliessend Querstrasse. Der westliche Teil der Querstrasse erhält dadurch einen Mehrverkehr.

Stellungnahme Gemeinderat

Der Hinweis von Hans-Ulrich Furrer ist korrekt. Da jedoch die Planung des Einmündungsbereich einen Bestandteil des kantonalen Projekts „Überlandstrasse / neue Niederholzstrasse“ darstellt, musste die technische Machbarkeit des von Hans-Ulrich Furrer verlangten Linksabbiegers mit den kantonalen projektverantwortlichen geklärt werden. Gemäss der nun vorliegenden Festsetzungspläne des kantonalen Tiefbauamts lässt sich in Anbetracht der zu berücksichtigenden Schleppkurven ein Linksabbieger für Personenwagen realisieren, nicht jedoch für Lastkraftwagen.

Die Einwendung wird dahingehend berücksichtigt, dass bei der Einmündung „alte“ Niederholzstrasse in die Querstrasse ein Linksabbiegen in Richtung Brunaustrasse für Personenwagen gestattet wird.

Brunaustrasse

Hans-Ulrich Furrer lädt den Gemeinderat dazu ein, sich auch Gedanken über die heute geltende Verkehrsregelung auf der Brunaustrasse zu machen. Die Brunaustrasse bildet jedoch keinen Bestandteil des vorliegenden Strassenprojekts, weshalb auf diese Einwendung in diesem Verfahren nicht eingetreten werden kann.

Einwendung von Konstantin Schütterle, Weiningen

Konstantin Schütterle erhebt mit Schreiben vom 12. Februar 2020 verschiedene Einwendungen zum Vorprojekt. Zu diesen wird im Einzelnen wie folgt Stellung bezogen:

Geplante Bäume

Konstantin Schütterle verlangt, dass auf alle geplanten Einzel-Bäume zu verzichten sei. Solche verursachen einen erheblichen Mehraufwand im Unterhalt, können umfallen und Beschädigungen auslösen. Einzelne Bäume neben Wäldern machen seiner Meinung nach überhaupt keinen Sinn. Mit dem Verzicht können Kosten eingespart werden.

Stellungnahme Gemeinderat

Diesbezüglich wird auf die vorstehenden Stellungnahmen des Gemeinderates zur gleichlautenden Einwendung von Hans-Ulrich Furrer hinsichtlich der geplanten Bäume entlang der Fahrweid- und Niederholzstrasse verwiesen.

Bezüglich dem Argument, wonach Bäume umfallen und Beschädigungen auslösen können, kann nicht gefolgt werden. Schweizweit existieren entlang von Strassen tausende von Bäumen, sowohl auf öffentlichen wie auch auf privaten Grundstücken. Diese verursachen in aller Regel keine Beschädigungen und fallen auch nicht um.

Diese Gründe bilden die Grundlage für das Festhalten an Baumbepflanzungen entlang der Fahrweid- und Niederholzstrasse. Die daraus entstehenden vertretbaren Anschaffungs- und Unterhaltskosten rechtfertigen jedenfalls die gewichtigen positiven Wirkungen, welche diese Bäume erzeugen.

Diese Einwendung wird abgelehnt.

Öffentliche Parkplätze entlang der Strassen

Konstantin Schütterle verlangt im Weiteren, es sei auf die öffentlichen Parkplätze entlang von Strassen zu verzichten. Solche müssen nicht von der öffentlichen Hand erstellt werden und sind nicht notwendig. Dadurch muss das Parkreglement erweitert werden und es entsteht zusätzlicher Kontrollaufwand. Mit dem Verzicht können Kosten eingespart werden.

Stellungnahme Gemeinderat

Öffentliche Parkplätze werden im vorliegenden Projekt nur entlang der „alten“ Niederholzstrasse und lediglich im Abschnitt zwischen Hardwaldstrasse und Wirtwisweg geplant. Als Antwort zu dieser Einwendung wird auf die vorstehende Stellungnahme des Gemeinderates zur gleichlautenden Einwendung von Hans-Ulrich Furrer bezüglich der geplanten Parkplätze entlang der Niederholzstrasse verwiesen.

Das Parkreglement der Gemeinde Weiningen muss aufgrund dieser zusätzlichen Parkplätze (falls erforderlich) nur dahingehend angepasst werden, wonach diese neuen Parkplätze einer Zeitbeschränkung unterstellt werden, was mit einem einfachen Behördenerschluss erfolgen kann. Das Argument, dass dadurch zusätzlicher Kontrollaufwand entsteht, muss widersprochen werden. Die Durchführung von regelmässigen örtlichen Kontrollen auf sämtlichen Strassen des Gemeindegebiets gehört zum Grundauftrag der Kommunalpolizei, welche so oder so stattfinden. Falls als Folge

von unrechtmässig parkierten Fahrzeugen Bussen ausgestellt werden müssen, so wird diese Administrationstätigkeit durch die vereinnahmten Strafgebühren entschädigt.

Diese Einwendung wird abgelehnt.

Projekt redimensionieren

Nach Meinung von Konstantin Schütterle soll das ganze Projekt redimensioniert werden und es seien nur die allernotwendigsten Linienführungen zu realisieren. Die Strassen müssen nicht (über-)möbliert werden, sondern sind einfach zu gestalten. Temporeduzierungen lassen sich auch mit einfachen Massnahmen und Geschwindigkeitskontrollen erreichen, ohne dass dafür bauliche Massnahmen immer erforderlich sind. Mit einem auf das Notwendigste beschränkte Strassenprojekt können markant Kosten eingespart werden.

Stellungnahme Gemeinderat

Die Art und Weise der Ausgestaltung von Tempo-30-Zonen ist gesetzlich geregelt. Es gilt der Grundsatz, wonach die optische Wirkung einer siedlungsorientierten Strasse erreicht werden muss. Die Kantonspolizei Zürich erlässt hierfür die notwendigen Vorgaben und kontrolliert den Vollzug, so dass für die Gemeinde praktisch kein Entscheidungsspielraum besteht. Bereits die im Vorprojekt ausgewiesenen Massnahmen vermochten nach Aussagen der Kantonspolizei noch nicht ganz zu genügen. Die Durchsetzung von Tempo-30 darf nicht alleine mit Geschwindigkeitskontrollen erfolgen. Spätestens nach einem Jahr seit Einführung von Tempo-30 müssen mindestens 85% der Verkehrsteilnehmer ohne die Anwendung von repressiven Mitteln die Geschwindigkeitsvorschriften einhalten. Wenn dies nicht erreicht wird, müssen weitere Massnahmen ergriffen und mit grosser Wahrscheinlichkeit bauliche Nachrüstungen vorgenommen werden.

Diese Einwendung wird abgelehnt.

Einbahnsignalisation „alte“ Niederholzstrasse“

Konstantin Schütterle regt an, es sei auf die Einbahn-Signalisation für die „alte“ Niederholzstrasse zu verzichten. Mit einer solchen Signalisation würde der örtliche und lokale Ziel-Quellverkehr behindert bzw. eingeschränkt, was allenfalls zu mehr Umweltbelastungen führen dürfte.

Stellungnahme Gemeinderat

Ohne diese Einbahn-Signalisation auf der „alten“ Niederholzstrasse lässt sich das verkehrliche Wirkungsziel der Umfahrung nicht erreichen. Ein Verzicht auf diese Einbahn-Signalisation würde nicht nur dem Ziel-Quellverkehr, sondern (vor allem) dem Durchgangs- und Schleichverkehr dienen. Und genau dies gilt es zu verhindern.

Diese Einwendung wird abgelehnt.

Einmündung „alte“ Niederholzstrasse in die Querstrasse

Konstantin Schütterle wünscht, es sei bei der Einmündung „alte“ Niederholzstrasse/Querstrasse ein Linksabbiegen in Richtung Brunaustrasse zuzulassen.

Stellungnahme Gemeinderat

Diesbezüglich wird auf die vorstehende Stellungnahme des Gemeinderates zu der gleichlautenden Einwendung von Hans-Ulrich Furrer hinsichtlich der Einmündung „alte“ Niederholzstrasse in die Querstrasse verwiesen.

Die Einwendung wird somit dahingehend berücksichtigt, wonach bei der Einmündung „alte“ Niederholzstrasse in die Querstrasse ein Linksabbiegen in Richtung Brunaustrasse für Personenwagen gestattet wird, nicht jedoch für Lastkraftwagen.

Brief Brigitte + Markus Hofmann, Geroldswil

Mit Brief vom 17. Februar 2020 an den Gemeinderat Geroldswil (weitergeleitet an den Gemeinderat Weiningen am 20. Februar 2020) äussern sich Brigitte und Markus Hofmann ablehnend zum Vorhaben „Strassenraumgestaltung Fahrweid“. Soweit in diesem Brief Fragen gestellt worden sind, beantwortet der Gemeinderat Weiningen diese wie folgt:

- Die Wegfahrt vom Restaurant „Limmatbrücke“ in Richtung Schlieren erfolgt in Zukunft von der „alten“ Niederholzstrasse über die umgelegte „neue“ Niederholzstrasse.
- Die Aufhebung des Verkehrskreisels „Überlandstrasse/Niederholzstrasse“ stellt einen Bestandteil des kantonalen Strassenbauprojekts dar. Der Gemeinderat Weiningen kann weder zu den Gründen noch zu den Kosten dieses Vorhabens Stellung beziehen.
- Die Zu- und Wegfahrt in das bzw. aus dem Gewerbegebiet Fahrweid wird auch in Zukunft ausreichend gewährleistet.
- Die Autobahnbrücke Niederholzstrasse befindet sich im Eigentum des Kantons. Der Gemeinderat Weiningen kann keine Angaben darüber machen, wie diese Brücke dereinst ausgestaltet wird.

ANHANG 2

LÄRMGUTACHTEN FAHRWEIDSTRASSE

Strassenraumgestaltung Fahrweid, Gemeinde Weiningen Lärmgutachten Tempo 30 Fahrweidstrasse

1. Ausgangslage

Die Gemeinde Weiningen plant eine neue Strassenraumgestaltung im Quartier Fahrweid. Das neue Verkehrskonzept des Kantons Zürich sieht vor, die Hauptverkehrsverbindung im Quartier Fahrweid auf die Neue Niederholzstrasse zu verlegen und den Durchgangsverkehr im Quartier mit flankierenden Massnahmen einzuschränken. Auf der Niederholzstrasse und auf der Fahrweidstrasse zwischen Verzweigung Niederholzstrasse und Querstrasse 1 soll neu Tempo 30 eingeführt werden.

Die Gemeinde möchte die Lärmimmissionen auf der Fahrweidstrasse unter dem neuen Verkehrs- und Geschwindigkeitsregime anhand einer Grobanalyse überprüfen. Der Projektperimeter umfasst die gesamte Fahrweidstrasse auf dem Gemeindegebiet Weiningen.

2. Grundlagen

2.1 Verkehr und Emissionen

Die Verkehrszahlen für den Ist-Zustand basieren auf der Verkehrserhebung vom Mai/Juni 2016 (Roland Müller Küsnacht AG). Für den Prognosezustand 2030 wird in der Verkehrsstudie von tribus Verkehrsplanung AG (dat. 31. Mai 2012) für die Fahrweidstrasse lediglich die Abendspitze (ASP) ausgewiesen. Anhand einer Grobschätzung lässt sich daraus der DTV ermitteln (die ASP beträgt 10% des DTV). Da die neue Verkehrssituation keine Veränderung der Buslinienführung auf der Fahrweidstrasse mit sich bringt, wird der N2-Anteil des Ist-Zustands für den Prognosezustand unverändert übernommen.

Für die Ermittlung der Emissionen wird die effektive Geschwindigkeit verwendet (V50).

Die Emissionsberechnung beruht auf dem Emissionsmodell STL86+.

Tabelle 1 Verkehr und Emissionen Fahrweidstrasse (Ist-Zustand und Prognose 2030)

Zustand	DTV	Nt Fz/h	Nt2 %	Nn Fz/h	Nn2 %	V50 T km/h	V50 N km/h	i %	K1,t dBA	K1,n dBA	Lr,e tags dBA	Lr,e nachts dBA
Ist	8'066	453	4.6	51	10.3	46	46	0	0	-2.9	74.2	63.5
Prognose 2030	8'600	483	4.6	54	10.3	46	46	0	0	-2.6	74.5	64.1

2.2 Wirkungspotential Tempo 30

Die Berechnung des akustischen Wirkungspotentials von Tempo 30 auf der Fahrweidstrasse basiert auf dem Emissionsmodell gemäss des VSS-Berichts 2012/214 (Bühlmann et al., Grundlagen zur Beurteilung der Lärmwirkung von Tempo 30, 2017. Verfügbar unter <http://www.mobilityplatform.ch>).

Tabelle 2 Potentielle Wirkung Tempo 30 auf der Fahrweidstrasse

	Potentielle Wirkung T30 [dB]					
	min.		mittel		max.	
	LEQ	Lmax	LEQ	Lmax	LEQ	Lmax
Tag	-2.0	-3.0	-2.8	-4.4	-3.2	-5.8
Nacht	-1.7	-2.9	-2.2	-4.0	-2.4	-5.0

Fehlerabschätzung (min./max.) mithilfe der mittleren Geschwindigkeit ± 5 km/h

Kommentar:

- Für den Abschnitt auf der Fahrweidstrasse zwischen der Verzweigung Niederholzstrasse und Querstrasse wurde anhand der Modellrechnung eine potentielle lärmreduzierende Wirkung von -2.8 dBA in der Tagesperiode und -2.2 dBA in der Nachtperiode ermittelt.
- Die ausgewiesenen Werte beziehen sich auf das statistisch erhobene Fahrverhalten in einer übersichtlichen Tempo30-Zone, welche gemäss den Unterlagen geplant ist.

2.3 Berechnungsmodell

Die Lärmberechnung erfolgt im 3D-Berechnungsmodell (SLIP16, STL86+). Für die vorliegende Grobanalyse wurden die Beurteilungspunkte im Modell automatisch an den exponiertesten Fassadenpunkt gesetzt. Die Gebäudebeurteilung lässt damit die Lärmempfindlichkeit am Ermittlungspunkt ausser Acht. Kleinräumige Terrainveränderungen sowie allfällige bestehende Lärmschutzhindernisse werden in der Berechnung nicht berücksichtigt.

3. Lärmbelastung

In Tabelle 3 sind die Lärmbelastungen für alle Objekte im Projektperimeter entlang der Fahrweidstrasse (Gemeinde Weiningen) für den Prognosezustand 2030 ohne und mit Massnahmen (Tempo 30) aufgeführt. Die Lage der Objekte und des Ermittlungspunkts sind der Planbeilage zu entnehmen.

Tabelle 3 Lärmbelastungen Prognose 2030 ohne und mit Massnahmen; gelb = IGW-Überschreitung

Objekt-Nr.	ES	Immissionsgrenzwert [dBA]		Beurteilungspegel Lr ohne Massnahmen [dBA]		Beurteilungspegel Lr mit Massnahmen [dBA]		Massnahme Tempo 30
		Tag	Nacht	Tag	Nacht	Tag	Nacht	
1	III	65	55	59	49	56	46	ja
2	III	65	55	60	50	57	47	ja
3	III	65	55	64	54	62	52	ja
4	III	65	55	64	54	62	52	ja
5	III	65	55	64	54	61	52	ja
6	III	65	55	57	46	54	44	ja
7	III	65	55	58	47	55	45	ja
8	III	65	55	64	53	61	51	ja
9	III	65	55	64	54	62	52	ja
10	III	65	55	64	54	61	51	ja
11	III	65	55	64	53	61	51	ja
12	III	65	55	63	52	61	51	ja
13	III	65	55	60	50	59	49	ja
14	III	65	55	63	53	63	52	nein
15	III	65	55	59	49	59	49	nein
16	III	65	55	63	53	63	52	nein
17	III	65	55	63	53	63	52	nein
18	III	65	55	64	53	63	53	nein
19	III	65	55	64	53	63	53	nein
20	II	60	50	62	52	63	52	nein
21	II	60	50	59	49	59	49	nein
22	II	60	50	64	53	64	53	nein
23	II	60	50	63	53	63	53	nein
24	II	60	50	57	47	57	47	nein
25	II	60	50	63	53	63	53	nein
26	II	60	50	57	47	57	47	nein

Objekt-Nr.	ES	Immissionsgrenzwert [dBA]		Beurteilungspegel Lr ohne Massnahmen [dBA]		Beurteilungspegel Lr mit Massnahmen [dBA]		Massnahme Tempo 30
		Tag	Nacht	Tag	Nacht	Tag	Nacht	
27	II	60	50	63	53	63	53	nein
28	II	60	50	57	47	57	47	nein
29	II	60	50	62	51	62	51	nein
30	II	60	50	63	53	63	53	nein
31	II	60	50	59	48	58	48	nein
32	II	60	50	63	53	63	53	nein
33	II	60	50	64	53	63	53	nein

Kommentar:

- Auf dem südlichen Abschnitt der Fahrweidstrasse sind die Immissionsgrenzwerte der ES III bei allen Gebäuden sowohl im Zustand ohne Massnahmen als auch mit Massnahmen (T30) eingehalten.
- Im nördlichen Abschnitt der Fahrweidstrasse befinden sich die Gebäude in der ES II. Die massgebenden Immissionsgrenzwerte können bei 9 Gebäuden in der ersten Bautiefe nicht eingehalten werden. Die Überschreitungen betragen in der Tagesperiode 2 - 4 dBA und in der Nachtperiode 1 - 3 dBA.

4. Beurteilung

Die Verkehrsprognose 2030 prognostiziert eine leichte Zunahme der Verkehrsmenge gegenüber dem heutigen Zustand. Unter dieser Verkehrsannahme können die Immissionsgrenzwerte der ES III bei allen Gebäuden im südlichen Abschnitt der Fahrweidstrasse ohne Tempo 30 knapp eingehalten werden. Die Einführung von Tempo 30 geht mit einer lärmreduzierenden Wirkung von ca. 3 dBA in der Tagesperiode und ca. 2 dBA in der Nachtperiode einher, was für die Anwohner zu einer wahrnehmbaren Lärmreduktion führt. Mit einer potentiellen Verlängerung der Tempo30-Zone auf die gesamte Fahrweidstrasse würde die lärmreduzierende Wirkung zu Gunsten aller Anwohner ausfallen.

Im nördlichen Teil der Fahrweidstrasse sind die Immissionsgrenzwerte der ES II deutlich überschritten. Gemäss Art. 13 LSV ist auf diesem Abschnitt eine Strassenlärmisanierung erforderlich. Wir empfehlen der Gemeinde Weiningen für diesen Streckenabschnitt eine Detailuntersuchung durchzuführen, die eine Modellverfeinerung und eine Massnahmenprüfung beinhaltet.

Grolimund + Partner AG

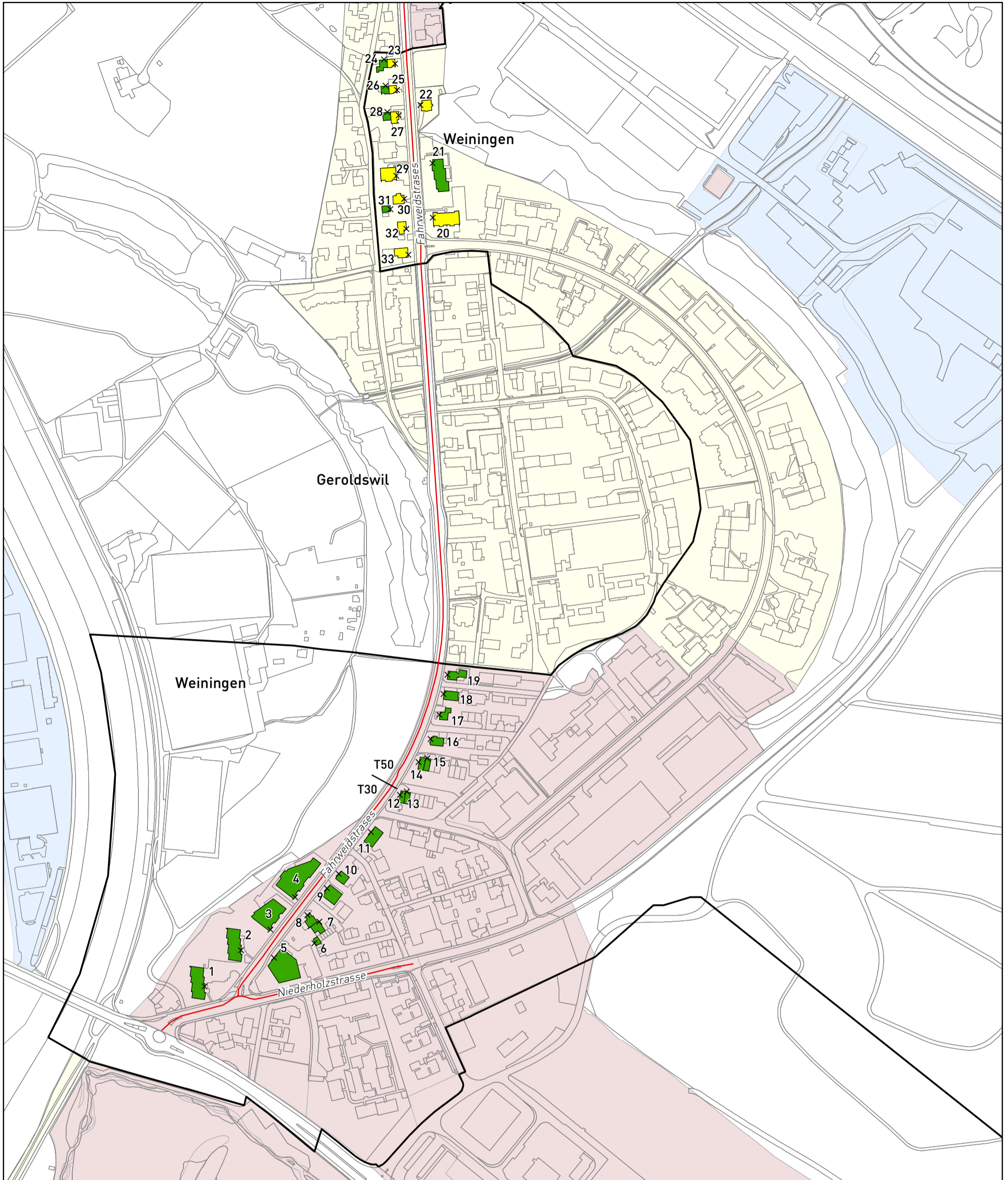


André Köpfli



Kristina Wotruba

Ihre Kontaktperson: Kristina Wotruba
kristina.wotruba@grolimund-partner.ch, D 062 836 30 36
18. Mai 2020



A5895 Strassenraumgestaltung Fahrweid, Gemeinde Weiningen

Lärmbelastung Fahrweidstrases - Zustand 2030 mit Tempo 30

Situation 1:3'500

× Empfangspunkt an exponiertem Fassadenpunkt

Lärmrechtliche Beurteilung (Anhang 3 LSV)

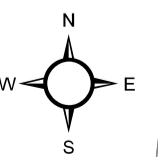
- Alarmwert erreicht oder überschritten
- Immissionsgrenzwert überschritten
- Immissionsgrenzwert eingehalten

Empfindlichkeitsstufe (ES)

- ES II
- ES III
- ES IV



Grolimund + Partner AG
 Lintheschergasse 13, 8001 Zürich
 T 043 366 60 60
 www.grolimund-partner.ch
 kw/14.05.2020



ANHANG 3

ABSICHTSERKLÄHRUNG DER GEMEINDE GEROLDSWIL ZUM LASTWAGENFAHRVERBOT AUF DER FAHRWEIDSTRASSE

GE	FV	XV	WW	SoV	BV	SV
Gemeinde Weiningen Präsidiales						
14. Juni 2024						
C PA.07.2						
Ei	Soz	Ste	Pa	H&U	B&S	T&W PoV



Gemeinderat

Protokollauszug der 11. Sitzung vom 10. Juni 2024

Beschluss Nr. 161/2024

- P1 POLIZEI, JUSTIZ
P1.07 Verkehrspolizei
P1.07.2 Verkehrsanordnungen, Beschränkungen, Signalisation, Markierung, Wegweiser
Fahrweidstrasse. Einführung Fahrverbot Lastwagen. Absichtserklärung und weiteres Vorgehen.

Sachverhalt

Um die Wohnquartiere zu entlasten, soll der Durchgangsverkehr über das übergeordnete Strassennetz (Limmattal-, Umfahrungs-, Niederholz- und Überlandstrasse) geleitet werden. Insbesondere der Schwerverkehr belastet die Wohnquartiere erheblich. So wurde bereits seit längerem erkannt, dass die Fahrweidstrasse regelmässig zur Umgehung dieser Verkehrsachsen genutzt wird. Diese Thematik wurde daher bereits im Rahmen der Verkehrsstudie der Metron AG (2018), betreffend Sanierung und Umgestaltung der Fahrweidstrasse, behandelt. So einigten sich die beiden Gemeinden Weiningen und Geroldswil bereits zu diesem Zeitpunkt auf die Einführung eines Lastwagenfahrverbots mit Zubringer auf der Fahrweidstrasse. Eine verbindliche Absichtserklärung des Gemeinderats Geroldswil in Form eines Beschlusses ist jedoch bisher nicht vorhanden.

Eine Inkraftsetzung dieser Verkehrsanordnung kann zwar erst nach Abschluss des kantonalen Strassenprojekts im Bereich der Niederholz- und Überlandstrasse ab ca. 2028 erfolgen. Da die Umsetzung jedoch verschiedenste Abklärungen, Koordinationen sowie eine Genehmigung durch die Kantonspolizei bedarf, ist eine frühzeitige Weiterbearbeitung sinnvoll. So tangiert dies insbesondere auch die nun anlaufende Ausarbeitung des Auflageprojekts der Gemeinde Weiningen zur Sanierung und Umgestaltung der südlichen Fahrweid- und Niederholzstrasse, welche sodann anbietet, hierzu den Lead zu übernehmen.

Erwägungen

Fragestellung:

Um die nächsten Schritte zur Umsetzung des angedachten Fahrverbots für Lastwagen auf der Fahrweidstrasse voranzutreiben, ist nun eine verbindliche Absichtserklärung des Gemeinderats Geroldswil zu tätigen.

Zielsetzung:

Die Fahrweid soll vom Schwerverkehr entlastet werden. Dies soll über die Einführung eines entsprechenden Fahrverbotes auf der Fahrweidstrasse erfolgen. Weiter ist eine Koordination mit den anstehenden Strassenprojekten des Kantons Zürich und der Gemeinde Weiningen sowie sämtlichen weiteren involvierten Stellen vorzunehmen.

Finanz- und Folgekosten:

Zum aktuellen Zeitpunkt entstehen für die Gemeinde Geroldswil keine Kostenfolgen.

Schlussfolgerung:

Der Gemeinderat Geroldswil hält am bisherigen Entscheid zur Einführung eines Fahrverbotes für Lastwagen auf der Fahrweidstrasse fest. So ist der vorliegende Beschluss der Gemeinde Weiningen, im Sinne einer Absichtserklärung, zuzustellen. Die weiteren Schritte sind einzuleiten und die entsprechenden Aufträge sind zu erteilen.

Kommunikation und Publikation:

Zum aktuellen Zeitpunkt ist weder eine Kommunikation noch eine Publikation notwendig. Beides erfolgt zu gegebener Zeit.

Beschluss

1. Der Einführung eines Fahrverbots für Lastwagen mit Zubringer auf der Fahrweidstrasse, nach Abschluss und in Koordination der entsprechenden Strassenprojekte des Kantons Zürich und der Gemeinde Weiningen, wird zugestimmt und hiermit eine verbindliche Absichtserklärung erteilt.
2. Die Abteilung Bau und Infrastruktur wird beauftragt, die Umsetzung des geplanten Fahrverbots in Absprache mit der Gemeindepolizei voranzutreiben. Dazu sind die notwendigen Signalisationen und deren Standorte zu definieren und die weiteren Schritte mit der Gemeinde Weiningen, Abteilung Tiefbau & Werke abzustimmen.
3. Die Abteilung Bevölkerungsdienste wird beauftragt, zu gegebener Zeit den dazu notwendigen Antrag der Signalisationsanordnung vorzubereiten und diesen zur Genehmigung durch die Kantonspolizei einzureichen.
4. Mitteilung an
 - Gemeinderat Weiningen, Badenerstrasse 15, 8104 Weiningen
 - Abteilung Bau und Infrastruktur
 - Abteilung Bevölkerungsdienste
 - Gemeindepolizei Geroldswil
 - Akten

Gemeinderat Geroldswil



Michael Deplazes
Gemeindepräsident

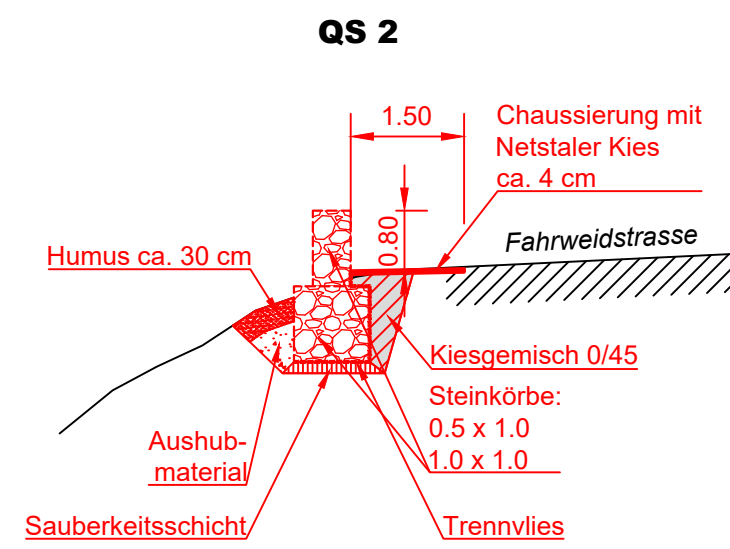
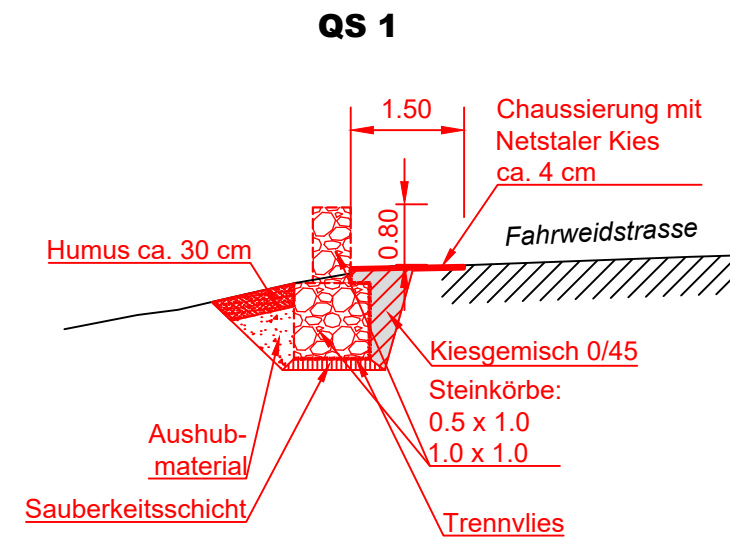
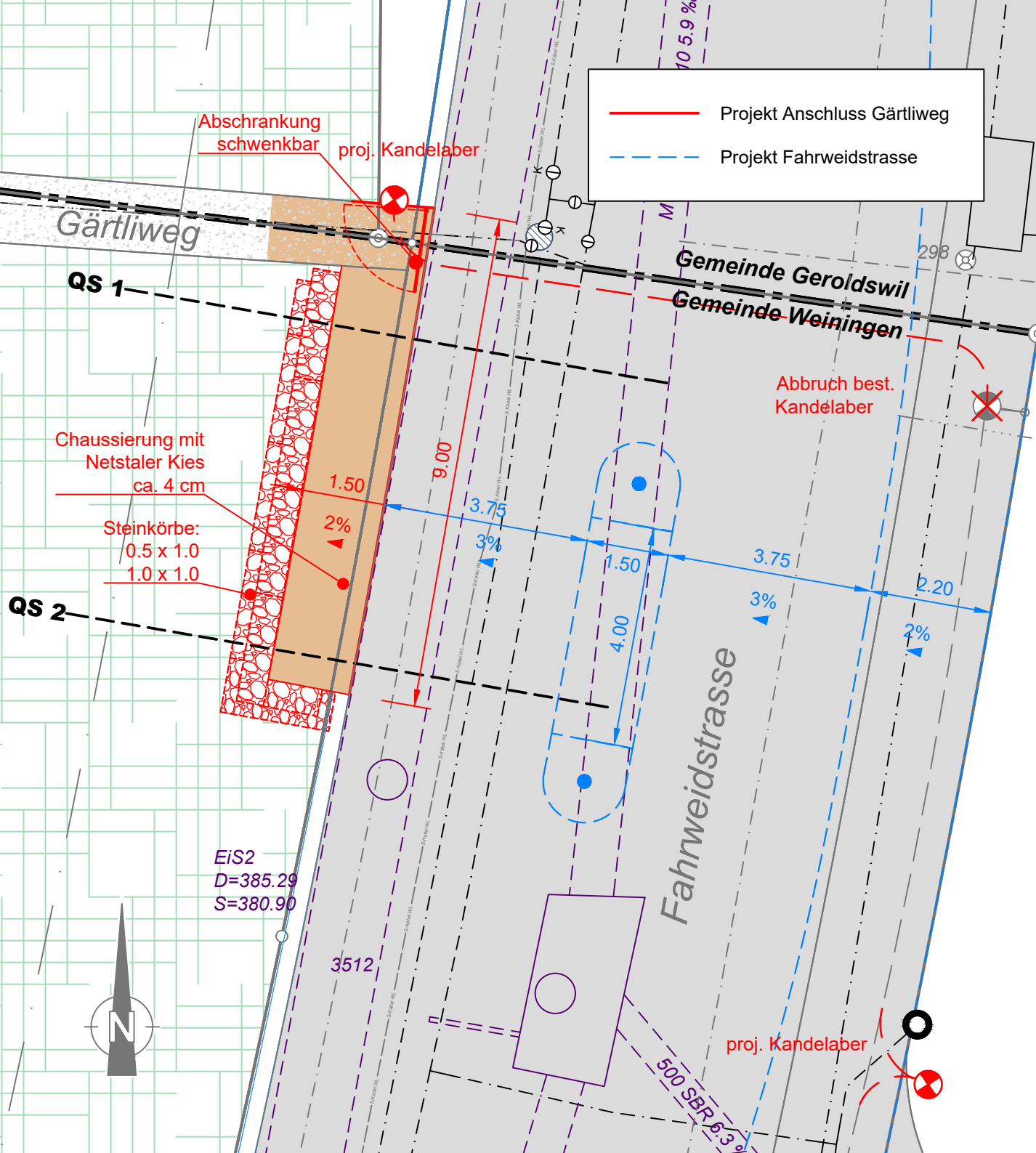


Karl Suter
Gemeindeschreiber

Versand: 13. Juni 2024

ANHANG 4

FUSSGÄNGERQUERUNG FAHRWEIDSTRASSE / GÄRTLWEG



Kanton Zürich Gemeinde Weiningen

Anschluss Gärtliweg / Fahrweidstrasse

Situation / Querschnitte 1:100

08.07.24 fl A4

WBI
 WBI AG
 Wehntalerstrasse 190 • 8105 Regensdorf
 Tel. +41 43 343 72 00
 info@wbi.ch • www.wbi.ch